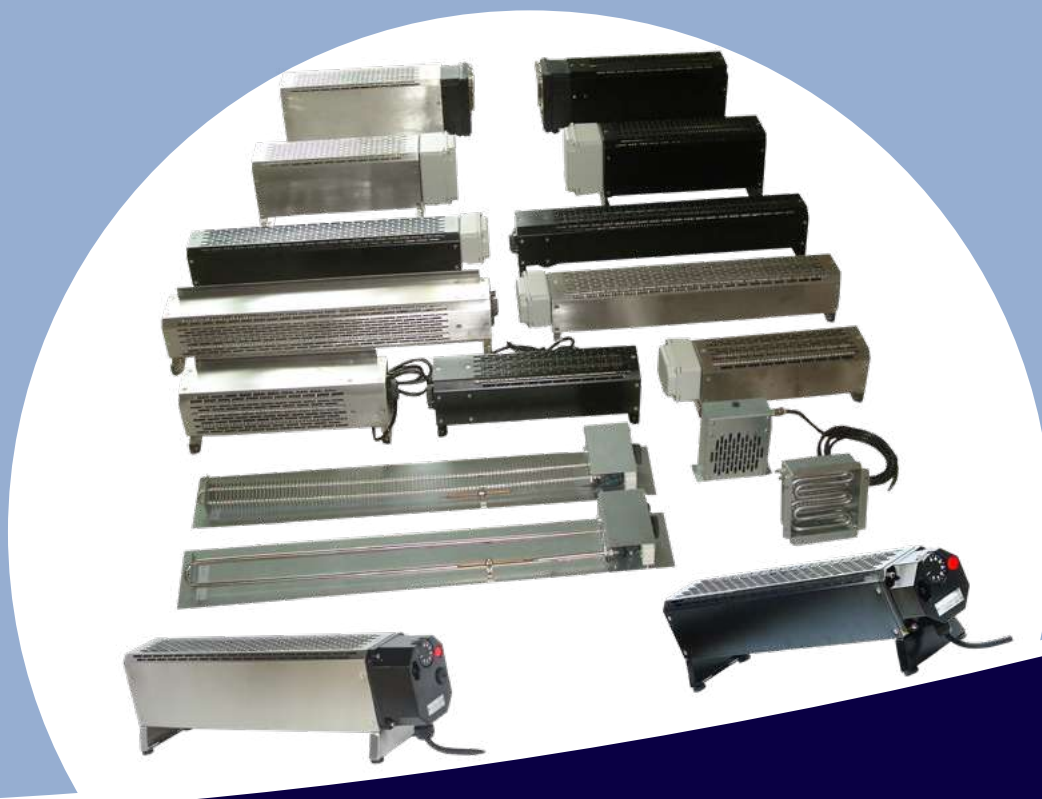




# ULTIMHEAT

## HEAT & CONTROLS



# SOLUZIONI PER IL RISCALDAMENTO AD ARIA

- Riscaldatori di liquidi a flusso continuo per l'incorporazione:
- Elementi riscaldanti flessibili in silicone:

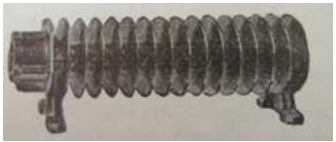
Vedere il catalogo N. 23

Vedere il catalogo N. 25

Contattateci





Sezione 1	Sommario	P1-P2
Sezione 2	 Introduzione storica e tecnica	P1-P16
Sezione 3	Elenco dei riferimenti	P1-P4

Elementi riscaldanti ad aria da incorporare				P1-P10
Sezione 4		9SR	<b>Riscaldatori tubolari con guaina per montaggio a staffa</b> , carico 1.2W/cm <sup>2</sup> o 3W/cm <sup>2</sup> , dia. tubo 10 mm, per riscaldamento a convezione naturale o ad aria forzata.	P3
		9SX	<b>Riscaldatori tubolari alettati, da incorporare</b> , con raccordo filettato M14, carico 3W/cm <sup>2</sup> e 4.5W/cm <sup>2</sup> , per riscaldamento a convezione naturale o forzata.	P4
		9MN	<b>Riscaldatori radianti a infrarossi ad alta emissività</b> , corpo nero in carburo di silicio, elevata resistenza meccanica e alla corrosione, ampio intervallo di emissività da 3 a 6µm. Diametri 12, 14, 17, 20 mm. Carico medio 3W/cm <sup>2</sup> . Temperatura superficiale da 400 a 450°C@25°C	P5-P6
		9NN	<b>Riscaldatori compatti per condotti d'aria</b> , condotti da incorporare, da 400 a 1200W	P7
		9NF	<b>Riscaldatori per condotti di media potenza</b> , con elementi riscaldanti alettati in acciaio inossidabile. Con termostato capillare unipolare a reset manuale. Connessione elettrica all'interno della scatola di connessione in alluminio IP65.	P8
		9SQ	<b>Sottogruppi per il rimodellamento del riscaldamento domestico a convezione</b> . Da incorporare. Con termostato regolabile per la regolazione della temperatura, termostato a disco per il limite alto, interruttore luminoso.	P9
		9SY	<b>Sottogruppi di riscaldatori tubolari alettati per il rimodellamento del riscaldamento domestico</b> . Da incorporare. Con termostato regolabile per il controllo della temperatura, termostato a disco per il limite alto, interruttore luminoso.	P10

Radiatori commerciali e industriali a convezione				P1-P14
Sezione 5		9PF	<b>Termoventilatori ad armadio,</b> - termostato di controllo remoto - termostato di controllo a regolazione fissa incorporato - termostato di controllo regolabile incorporato	P3-P4
		9CG1	<b>Riscaldatori tubolari alettati chiusi, gamma compatta da 110 mm.</b> Struttura in acciaio verniciato o in acciaio inossidabile. Installazione a parete o a pavimento. <b>Senza ventole.</b> Con termostato capillare unipolare ad alto limite a reset manuale incorporato. Senza controllo della temperatura. Connessione elettrica all'interno della scatola di connessione in alluminio verniciato con polveri epossidiche IP65.	P5
		9CG3	<b>Riscaldatori tubolari alettati chiusi, gamma da 130 mm.</b> Telaio in acciaio verniciato o acciaio inossidabile. Installazione a parete o a pavimento. <b>Senza ventole.</b> Con termostato capillare unipolare a reset manuale. Senza controllo della temperatura. Connessione elettrica all'interno della scatola di connessione in alluminio verniciato con polveri epossidiche IP65.	P6
		9CH	<b>Termoventilatori con comandi, gamma compatta da 110 mm.</b> Telaio in acciaio verniciato o acciaio inossidabile. Installazione a parete o a pavimento, IP40. Con termostato regolabile, interruttore e termostato capillare ad alto limite.	P7
		9CL	<b>Convettori con ventole e comandi, flusso d'aria verso il basso protetto da gocce d'acqua verticali.</b> Solo telaio in acciaio inossidabile. Installazione a parete. IP44. Con termostato regolabile, spegnimento temporizzato delle ventole, termostato capillare ad alto limite e interruttore generale.	P8
		9CJ	<b>Termoventilatore, controllo termostatico, gamma da 130 mm.</b> Struttura in acciaio verniciato o acciaio inossidabile. Installazione a parete o a pavimento. Scatola di controllo PA66, con finestra di accesso sigillabile. Controlli termostatici e ad alto limite. IP40. 3 ventole. Disponibile in IP65, senza ventole.	P9-P10
		9CK	<b>Convettori con ventole, controllo elettronico, gamma da 130 mm.</b> Struttura in acciaio verniciato o in acciaio inossidabile. Installazione a parete o a pavimento. Scatola di controllo in PA66, con finestra di accesso sigillabile. Controllo elettronico della temperatura e termostato capillare elettromeccanico ad alto limite. Ventole IP40.3. Disponibile in IP65 senza ventole	P11-P12
		9CR	<b>Termoventilatori a soffio verso il basso con controllo termostatico, gamma da 130 mm, protetti contro le gocce d'acqua verticali.</b> Telaio in acciaio inossidabile o acciaio verniciato. Installazione a parete. Alloggiamento di controllo in PA66, accesso dalla finestra. Termostato capillare a reset manuale ad alto limite. IP44, 3 ventole	P13
		9CS	<b>Termoventilatori a soffio verso il basso con controllo elettronico, gamma da 130 mm, protetti contro le gocce d'acqua verticali.</b> Telaio in acciaio inossidabile o acciaio verniciato. Installazione a parete, alloggiamento di controllo in PA66, accesso dalla finestra. Termostato capillare a reset manuale ad alto limite. IP44	P14

A causa del continuo miglioramento dei nostri prodotti, i disegni, le descrizioni e le caratteristiche utilizzate in queste schede tecniche sono solo a titolo indicativo e possono essere modificate senza preavviso.

Riscaldatori industriali impermeabili				P1-P4
Sezione 6		9CA	<b>Piccoli radiatori elettrici industriali a basamento</b> , a convezione naturale, <b>larghezza 110 mm, grado di impermeabilità IP69K (alta pressione, acqua calda)</b> , grado di antiurto IK10, con 1 o 2 elementi riscaldanti alettati, 600W e 1200W.	P3
		9CB	<b>Riscaldatori elettrici industriali a basamento</b> , a convezione naturale, <b>larghezza 130 mm, grado di impermeabilità IP69K (alta pressione, acqua calda)</b> , grado di antiurto IK10, con 3 o 6 elementi riscaldanti alettati, 1750W e 3500W.	P4
Riscaldatori a infrarossi				P1-P4
Sezione 7		9MH	<b>Riscaldatore radiante a infrarossi, gamma compatta da 110 mm</b> . Struttura in acciaio verniciato o in acciaio inossidabile. Montaggio a parete o a sospensione, IP40. Con interruttore. Tubo riscaldante in carburo di silicio a infrarossi lontani (da 3 a 6 $\mu\text{m}$ ), diametro 20 mm. Riflettore parabolico in alluminio ad alta riflettività, ventilato.	P3
Comandi per il riscaldamento ad aria				P1-P12
Sezione 8		<b>Termostati per il controllo del riscaldamento ad aria, applicazioni di riscaldamento a convezione</b>		P3-P5
		<b>Umidostato per riscaldatori ad armadio</b>		P6
		<b>Controllo di potenza per riscaldamento a convezione</b>		P7-P8
		<b>Termostati per il controllo del riscaldamento ad aria, applicazioni di riscaldamento a infrarossi</b>		P9-P10
		<b>Controllo di potenza per riscaldamento a infrarossi</b>		P11-P12



A causa del continuo miglioramento dei nostri prodotti, i disegni, le descrizioni e le caratteristiche utilizzate in queste schede tecniche sono solo a titolo indicativo e possono essere modificate senza preavviso.



# **Sezione 2**

## **Storia sintetica del riscaldamento ad aria e degli elementi riscaldanti con guaina**



A causa del continuo miglioramento dei nostri prodotti, i disegni, le descrizioni e le caratteristiche utilizzate in queste schede tecniche sono solo a titolo indicativo e possono essere modificate senza preavviso.





## Storia sintetica del riscaldamento ad aria e degli elementi riscaldanti con guaina

L'invenzione degli elementi riscaldanti con guaina, costituiti da un tubo metallico avvolto attorno a un filo scaldante, isolato da magnesio compresso, ha rappresentato una tappa fondamentale nello sviluppo dell'elettrotermia. Grazie alla loro forza meccanica, all'impermeabilità e alla resistenza alla corrosione, sono le soluzioni tecniche di riscaldamento più professionali. La comparsa di questi elementi riscaldanti, oggi universalmente utilizzati, fu il risultato della combinazione di diverse tecniche avanzate dell'inizio del XX secolo.

Negli ultimi due decenni del XIX secolo, l'emergere del riscaldamento elettrico aveva fatto emergere la necessità di trovare soluzioni affidabili per convertire l'elettricità in calore. I primi riscaldatori elettrici erano costituiti da fili di platino (eredità di laboratorio), alpacca o addirittura ferro. La ricerca si concentrò su elementi resistivi con maggiore resistività e buona resistenza alla temperatura.

Il 12 ottobre 1878, St. George Lane Fox-Pitt depositò in Inghilterra il brevetto 4043, in cui sviluppò l'uso dell'elettricità per l'illuminazione e il riscaldamento. Questo brevetto, basato sull'uso di filamenti di platino, non fu seguito per il riscaldamento, ma fu la base per lo sviluppo delle lampade elettriche.



1895 Ferronickel (Documento del Ultimheat Museum)

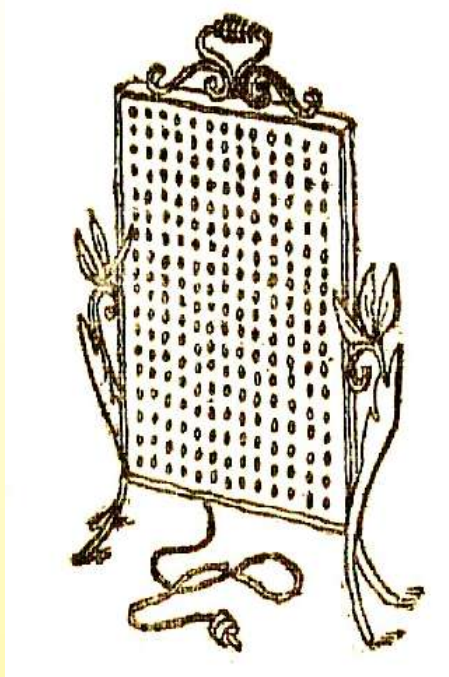
Nel 1884, il francese Henri Marbeau, pioniere nella produzione di nichel in Nuova Caledonia e in Francia, fondò la società "Le Ferro-Nickel" a Lizy sur Ourcq. Fu il primo a ottenere leghe di ferro e nichel sufficientemente pure, il cui contenuto di nichel era stato dominato, in modo da poter essere utilizzate come fili scaldanti. Queste leghe (brevettate nel 1884 e nel 1888) con diverse proporzioni di nichel furono presentate all'Esposizione di Parigi del 1889. La loro resistenza alla temperatura e la loro resistività erano incommensurabili con i fili usati in precedenza.

Tra il 1888 e il 1890, la crescita esponenziale delle lampade a incandescenza, i cui supporti dei filamenti di carbonio sono fatti di platino, fa sì che il prezzo di questo materiale si triplichi in due anni, passando da 900 a 2,750 franchi al kg, il che lo rese troppo costoso per le applicazioni di riscaldamento.

**Ironia della sorte, il carbonio, rapidamente abbandonato per le lampade a incandescenza, ritorna ora sotto forma di fibre intrecciate negli elementi riscaldanti dei tubi di quarzo che irradiano nelle onde corte dell'infrarosso.**

A partire dal 1890, per i ferri da stiro si utilizzavano fili scaldanti incorporati in un pannello di amianto (Carpenter, USA). Il forno elettrico creato nel 1891 dall'austriaco Friedrich Wilhelm Jenny Schindler utilizza ancora fili di platino inseriti in uno smalto isolante. Verrà presentato all'Esposizione Universale di Chicago nel 1893.

Nel 1891, il produttore inglese R.E.B. Crompton presenta all'esposizione londinese del Crystal Palace una padella e altri dispositivi elettrici di riscaldamento (che saranno presentati in un catalogo del 1894 "Domestic Electric Machinery, Electrical Heating and Cooking Electrical Apparatus") in cui l'elemento riscaldante è un filo di rame a zig-zag incorporato nello smalto che costituisce il fondo della padella. Si scoprì subito che i fili scaldanti si rompevano rapidamente perché il coefficiente di espansione dello smalto era inferiore a quello della piastra metallica su cui era appoggiato. Nello stesso anno, una soluzione simile utilizzata dalla Carpenter Electric Company (St. Paul, Minesotta) per i bollitori elettrici ebbe gli stessi problemi.



Riscaldatore elettrico Crompton  
(ca. 1895, Documento del Ultimheat Museum)

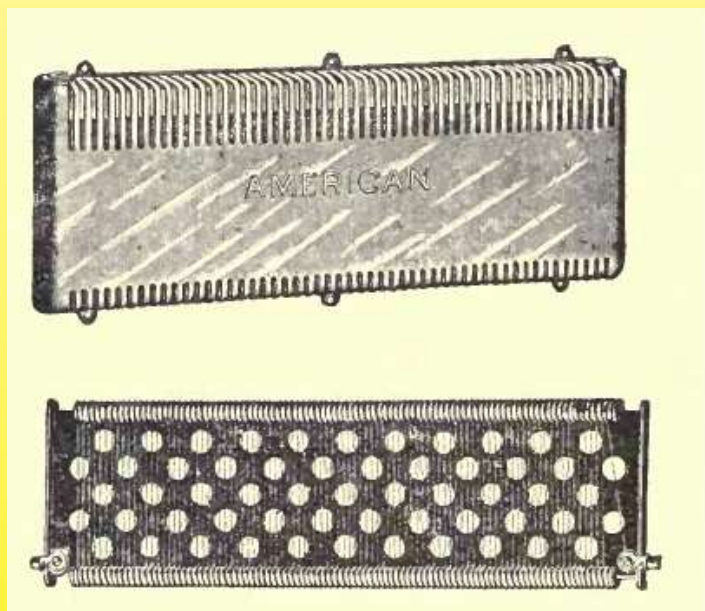


Fornello elettrico Grimm del 1898, brevetto Schindler-Jenny  
(Documento del Ultimheat Museum)

Nello stesso periodo, in Svizzera, la società Grimm & Co. sviluppa una gamma di prodotti simili su licenza delle austriache Schindler-Jenny e Stuz, che saranno presentati all'Esposizione di Chicago del 1893. La temperatura massima raggiunta è allora di 250°C, perché limitata dalle prestazioni degli smalti isolanti.

Nel 1893, lo scozzese Alan MacMasters di Edimburgo, propose di realizzare il primo tostapane Crompton utilizzando fili di ferro nudi riscaldanti. Questo dispositivo, chiamato "Eclipse" e prodotto intorno al 1894, fu un fallimento commerciale, perché i fili scaldanti si fondevano.

Nel 1894, il Vaudeville Theatre di Londra fu il primo luogo pubblico a essere riscaldato con stufe elettriche. A quel tempo, però, i riscaldatori elettrici erano già comunemente utilizzati per riscaldare i tram, perché l'elettricità era già disponibile. I cavi scaldanti erano in acciaio zincato o in alpacca, detta anche "argento tedesco".

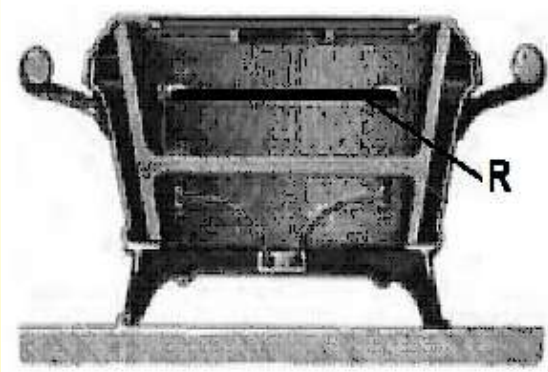


1895 Riscaldatore per tram, costituito da fili di nichel argento tesi tra parti isolanti in porcellana (estratto da "Electric heating", di Edwin J. Houston e A. E. Kennelly, 1895)

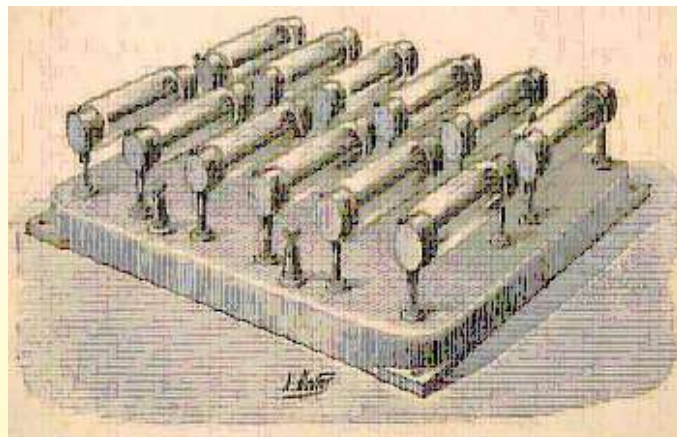


Estratto dei dispositivi elettrici della gamma Guise Familistère nel 1897  
(Documento del Ultimheat Museum)

La tecnica del filo scaldante smaltato viene applicata in Francia per i primi apparecchi elettrici della Familistère de Guise (Dequenne), presentati nel loro catalogo del 1897, su licenza Crompton, all'Esposizione Universale del 1900, che utilizza fili di nichel-argento e poi fili di ferronichel. La tecnologia dello smalto si è evoluta e le rotture saranno meno frequenti.



1899 Elemento riscaldante in metallo-ceramica di Parvillée  
(Documento del Ultimheat Museum)



1898 Le Roy: ceppi caldi elettrici  
(Documento del Ultimheat Museum)

A partire dal 1899, l'azienda francese "Parvillée Frères et Cie" brevettò e produsse elementi riscaldanti ad alta potenza in metallo ceramico sinterizzato (a base di nichel, quarzo e caolino), di colore rosso all'aperto, aprendo la strada ai primi dispositivi professionali di riscaldamento e cottura elettrici, mostrati in funzione nel ristorante La Feria all'Esposizione Universale di Parigi del 1900.

**Questi elementi possono essere considerati gli antenati degli elementi riscaldanti in carburo di silicio, attualmente utilizzati nei forni industriali.**

Nel 1898, il francese Le Roy utilizzò una barra di "silicio grafitato" di 100 × 10 × 3 mm, circondata da un alloggiamento di vetro in cui era presente il vuoto, come elemento riscaldante, al fine di produrre tronchi caldi da 80 watt.

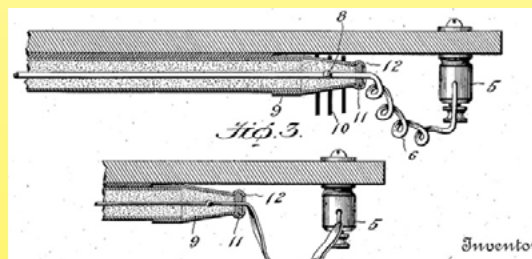
Questo elemento ha una resistività 230.000 volte superiore a quella del filo di nichel-argento e resiste a 800 °C. Questi tronchi caldi saranno utilizzati per vent'anni.

Intorno al 1902-1903, il filo scaldante di ferronichel sostituisce gradualmente il filo di nichel-argento nelle applicazioni che richiedono alte temperature di esercizio. I fili scaldanti in ferronichel sono avvolti su un'anima di ceramica, amianto o mica, oppure racchiusi tra due strati di smalto.

Il rapido sviluppo degli elettrodomestici (ferri da stiro, scaldabagni, stufe) e la richiesta di fili scaldanti e sistemi migliori sollecitarono la ricerca dei produttori, in particolare negli Stati Uniti, che erano all'avanguardia nell'elettrificazione domestica.



1923 Pubblicità del filo di Nichrome  
(Documento del Ultimheat Museum)



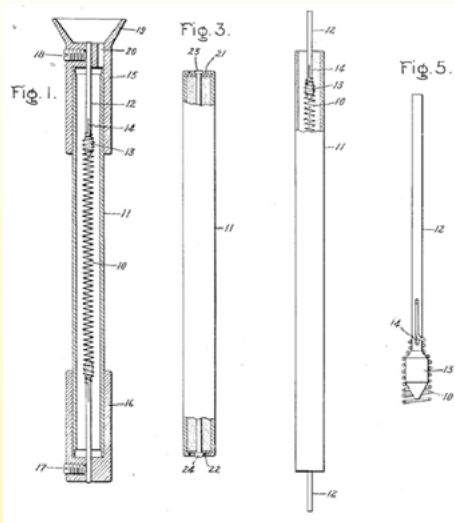
1914 Brevetto Wiegand, elemento riscaldante diritto  
isolato con magnesia in un tubo

Nel marzo del 1905, l'ingegnere americano Albert Leroy Marsh della Hoskins Manufacturing Co. di Detroit fece un'importante scoperta per gli elementi riscaldanti: una lega all'80% di nichel e al 20% di cromo, che in seguito prese il nome di nichrome, la cui resistività, resistenza alla corrosione e alla temperatura consentono di realizzare riscaldatori affidabili e duraturi. (US Patent No. 811,859, February 1906). Questa lega Nichrome 80/20, resistendo a temperature continue di 900-1000°C, essenziali per irradiare nell'infrarosso, permetteva di realizzare elementi riscaldanti incandescenti nell'aria. All'epoca, nessun altro materiale, a parte il platino che era troppo costoso, avrebbe permesso di soddisfare questa esigenza.

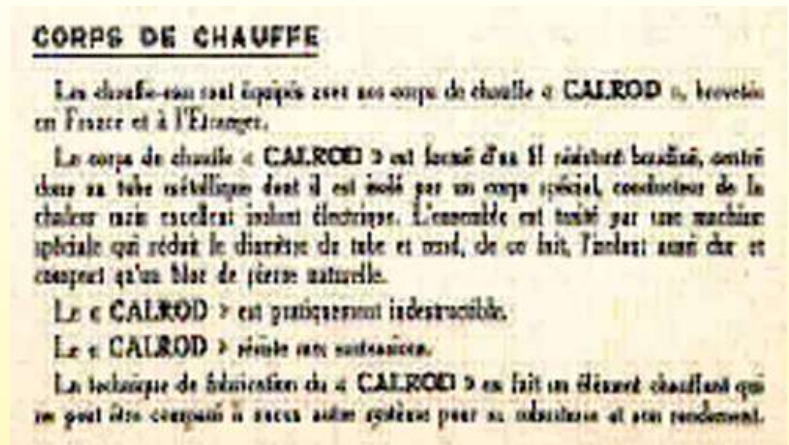
Ciò permise di realizzare il primo tostapane elettrico con resistenze nude o in tubi di quarzo nel 1908 (Riscaldatori radianti in tubo di quarzo, brevettato il 12 gennaio 1908 da William S Andrews). Questi elementi riscaldanti sotto tubo di quarzo radiante saranno gli antenati dei tubi di quarzo utilizzati nel riscaldamento a infrarossi e nei fornelli radianti.

Nel gennaio 1914, Edwin L. Wiegand, giovane ingegnere americano, depositò diversi brevetti relativi alla produzione di massa di elementi riscaldanti in ferro. per le soles dei ferri da stiro, inventò dei fili scaldanti posizionati in un conduttore di calore "cemento o polvere pressata". Da qui nacque l'azienda Chromalox di Pittsburgh, che iniziò la produzione di massa di questi elementi riscaldanti per ferri da stiro.

Il 3 gennaio 1914 depositò, tra l'altro, un brevetto per un elemento tubolare composto da un filo scaldante diritto, isolato con magnesia (patent US1127374).

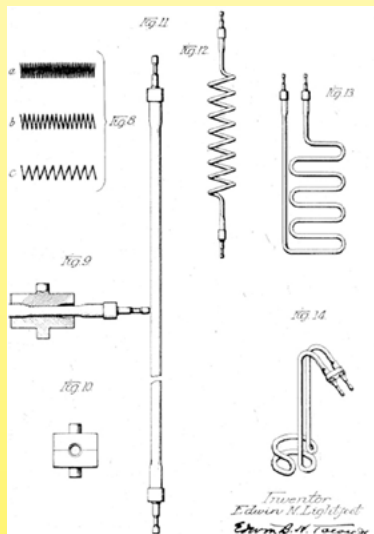


1918 Brevetto di Charles Abbott

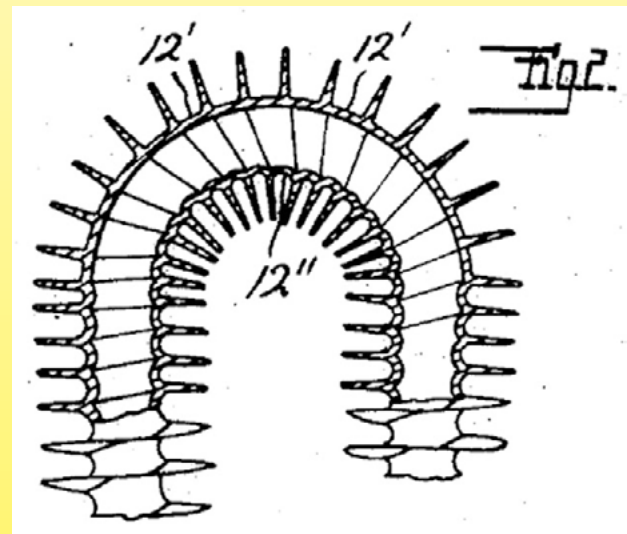


1932 Descrizione del prodotto Calrod nel catalogo Als-Thom (Documento Ultimheat Museum)

Il 15 novembre 1918, Charles Abbott, di Pittsfield, Massachusetts, ingegnere della General Electric USA, deposita il brevetto 1.367341, in cui gli elementi riscaldanti avvolti in filo metallico e circondati da magnesia vengono compressi mediante l'incassatura del tubo. Questi elementi riscaldanti saranno noti con il marchio "Calrod", chiamato anche in Francia "elementi riscaldanti schermati" e commercializzato da Thomson (Als-Thom) intorno al 1930.



1920 Brevetto di Edwin Lightfoot



1930 Brevetto di Charles Paugh

Il 22 giugno 1920, Edwin N. Lightfoot, dell'azienda Cutler Hammer, deposita il brevetto US1359400, che descrive gli elementi schermati contemporanei, le loro possibilità di formatura, i metodi di laminazione e una macchina di riempimento automatico, il cui principio viene utilizzato ancora oggi.

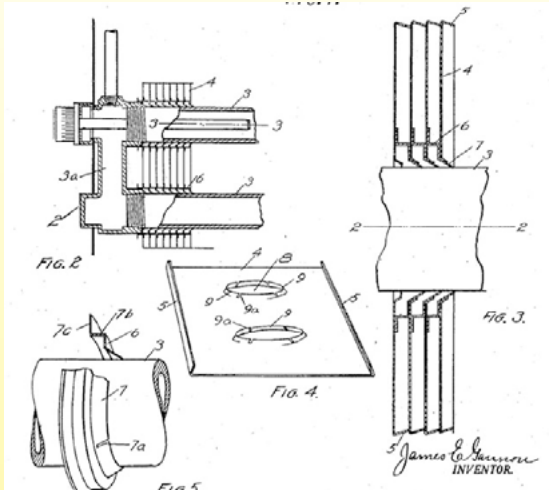
Il 16 dicembre 1921, il norvegese Christian Bergh Backer inventò un sistema per produrre magnesia mediante ossidazione del magnesio metallico con vapore sotto pressione. In questo metodo, che in seguito Backer chiamò "Processo di conversione", non è più la compressione del tubo di metallo a comprimere la magnesia, ma la magnesia viene prodotta direttamente nel tubo. Questa ossidazione produce un idrossido di magnesio il cui volume è doppio rispetto a quello del metallo originale. L'idrossido viene poi convertito dal riscaldamento in ossido di magnesio, che è sia un isolante elettrico che un conduttore termico (brevetto norvegese 37862, brevetto statunitense 1,451,755 concesso il 17/04/1923, ultimo aggiornamento 16340). Nonostante la perdita di isolamento elettrico dovuta alla conversione dell'idrossido in ossido in questo sistema (compensata da successive modifiche del metodo nel 1936), questi due sistemi di produzione, Calrod e Backer, saranno in competizione per decenni. Ma solo il processo Calrod è sopravvissuto, grazie alla sua semplicità di fabbricazione come autoproduzione.

Questi due sistemi permetteranno di produrre elementi riscaldanti schermati con alte densità di potenza, che saranno limitate solo dalla massima temperatura possibile del filo scaldante interno e dalla capacità del tubo di scambiare il proprio calore con l'ambiente esterno.

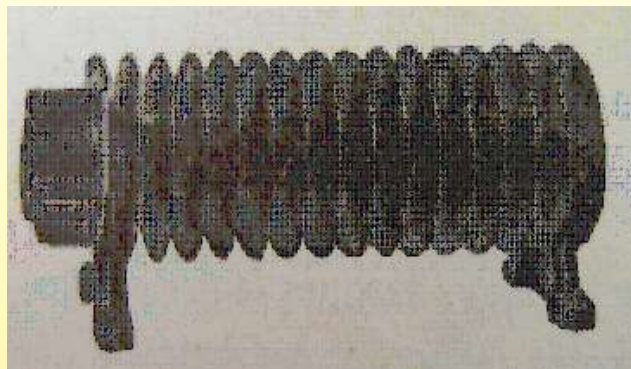
Nel caso del riscaldamento di un liquido, il liquido stesso limiterà la sua conducibilità termica e la sua velocità di flusso, corrispondente alla sua capacità termica. Nel caso dell'aria, è apparso subito evidente che la superficie di scambio del

A causa del continuo miglioramento dei nostri prodotti, i disegni, le descrizioni e le caratteristiche utilizzate in queste schede tecniche sono solo a titolo indicativo e possono essere modificate senza preavviso.

tubo doveva essere aumentata per sfruttare le alte densità di potenza ottenibili. Pertanto, vennero esplorate entrambe le strade: alette elicoidali su tubi che vengono poi formati o alette crimpate su tubi a forma di spillo. Il 16 giugno 1930, Charles Paugh della Wolverine Tube Company depositò un brevetto (Patent US1909005 A) per un metodo di produzione di alette aggiunte ai tubi metallici, che consentiva la successiva piegatura dei tubi. Queste alette elicoidali furono rapidamente utilizzate per i radiatori del riscaldamento centrale e la tecnica di produzione fu facilmente trasposta agli elementi riscaldanti schermati.



1927 Brevetto di James Gannon



1932 Radiatore che utilizza le alette a spirale di Als-Thom (Documento del Ultimheat Museum)

L'8 dicembre 1927 James E. Gannon, American Electric Heating Company, introdusse il primo riscaldatore elettrico che utilizzava alette rettangolari crimpate su un elemento schermato (brevetto US1788516 A). Dagli anni '30 gli sviluppi tecnici si sono concentrati principalmente sul miglioramento della qualità delle polveri di magnesia, dei fili resistivi e sull'aspetto dei tubi metallici con elevate resistenze al calore e alla corrosione (tra gli altri materiali: 304, 321, 316 e Incolloy 800, 840, 825). L'arrivo delle leghe ferro-cromo-alluminio nel 1931, inventate da Hans Von Kantsow in Svezia (che fondò l'azienda Kanthal, acronimo del suo nome e dell'alluminio), ha permesso di realizzare fili scaldanti con una resistenza alla temperatura ancora più elevata rispetto al nichel-cromo e resistenti alla corrosione. Questi fili sono diventati uno standard di resistenza alle alte temperature.

**NOUVEAUTÉS DU SALON MÉNAGER 1939**

**APPAREILS ÉLECTRO-DOMESTIQUES THOMSON**

**BOUILLIÈRES AU CALROD**

Les bouillottes THOMSON sont composées d'une cuve, en métal chromé ou en porcelaine, dans laquelle plonge un élément CALROD inoxydable, aisément détachable.

Cette nouvelle formule de construction comporte de nombreux avantages :

- == Répétition de chauffe DOUBLEE.
- == Nettoyage à grande eau possible.
- == Robustesse et sécurité : le CALROD est indestructible, même fonctionnant sans eau.
- == Hygiène et propreté de la cuve PORCELAINE.
- == Possibilité d'employer les deux cuves (métal et porcelaine) avec un seul élément : DEUX BOUILLIÈRES presque au prix d'une.
- == GRANDE CAPACITÉ : 1 litre 3/4 (1,750 l.), mais faculté de chauffer les plus petites quantités de liquides.

Bouillotte 600 W cuve chromée . . . . . 220. \*

Bouillotte 600 W cuve porcelaine . . . . . 165. \*

(Autres modèles 600 W : voir catalogue.)

1939 Elementi riscaldanti Calrod in acciaio inossidabile (Documento del Ultimheat Museum)

Dopo un periodo di divieto di utilizzare l'elettricità per il riscaldamento, imposto nel 1941, a partire dal 1945 nacquero in Francia diversi produttori di elementi schermati come Métanic, Rubanox, Spirox. La tecnologia e la ricerca si occuparono allora di sigillare le estremità dei tubi, perché le proprietà idrofile della magnesia le fanno perdere lentamente le sue proprietà isolanti. Lo sviluppo delle resine siliciche (1945-1950) e delle resine epossidiche (1955-1957) migliorò notevolmente questo punto critico. Da allora, il concetto di produzione di elementi riscaldanti schermati è rimasto invariato e i miglioramenti hanno riguardato soprattutto la qualità delle materie prime e le nuove leghe refrattarie e inossidabili utilizzate per i tubi metallici e i fili scaldanti. L'evoluzione e la democratizzazione dei dispositivi per la produzione di elementi in carburo di silicio sinterizzato, nonché di tubi e barre di quarzo, hanno contribuito alla produzione di elementi radianti a infrarossi con una resa molto elevata.



A causa del continuo miglioramento dei nostri prodotti, i disegni, le descrizioni e le caratteristiche utilizzate in queste schede tecniche sono solo a titolo indicativo e possono essere modificate senza preavviso.



A causa del continuo miglioramento dei nostri prodotti, i disegni, le descrizioni e le caratteristiche utilizzate in queste schede tecniche sono solo a titolo indicativo e possono essere modificate senza preavviso.

# **Tabelle tecniche utili per il riscaldamento ad aria**



A causa del continuo miglioramento dei nostri prodotti, i disegni, le descrizioni e le caratteristiche utilizzate in queste schede tecniche sono solo a titolo indicativo e possono essere modificate senza preavviso.





# Tablelle tecniche utili per il riscaldamento ad aria

I dati riportati in questa sezione sono i risultati di test effettuati nel nostro laboratorio. I grafici sono stati elaborati al computer e sono forniti per la potenza specificata e a titolo puramente informativo.

## Tipo 3AY

Aspettative di vita stimate per i riscaldatori isolati in ossido di magnesio realizzati in acciaio inossidabile o leghe refrattarie.




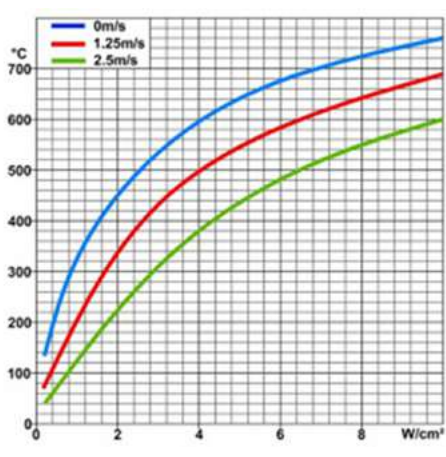
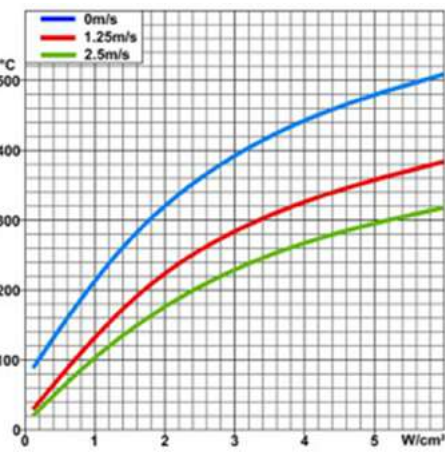
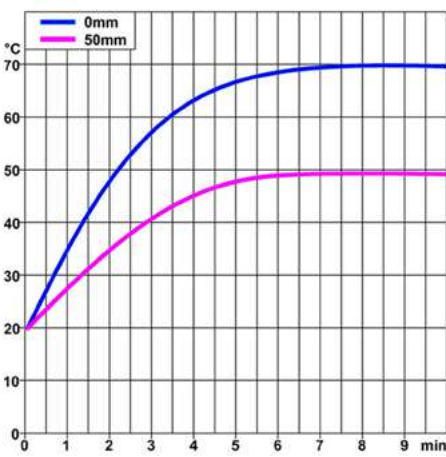
Temperatura di superficie		Tempo (anni)	Tempo (ore)	Temperatura di superficie		Tempo (anni)	Tempo (ore)
°C	°F			°C	°F		
700	1300	23	200.000	980	1800	0.15	1200
760	1400	9	80.000	1040	1900	0.01	360
815	1500	3.5	30.000	1095	2000	-	180
870	1600	1	8700	1150	2100	-	48
925	1700	0.3	3000				

Per un elemento con guaina standard, la temperatura superficiale di 870°C (1600°F) è la temperatura massima per assicurare una durata prevista del riscaldatore superiore a un anno. Questi valori sono solo a titolo informativo e i dati sono forniti per elementi riscaldanti che utilizzano fili in lega di nichel-cromo la cui sezione trasversale è ottimizzata e che sono isolati con magnesia pura di buona qualità, non contaminata. Il deterioramento dei fili scaldanti a temperature molto inferiori al loro punto di fusione è dovuto alle reazioni chimiche che si verificano ad alta temperatura tra l'ossido di ferro (che è un contaminante della magnesia) e il filo stesso.

Nota: Quando gli elementi con guaina vengono utilizzati per il riscaldamento radiante a infrarossi medi, questa temperatura di 870°C (1600°F) viene generalmente superata se il carico superficiale è pari o superiore a 10W/cm<sup>2</sup> (60W/in<sup>2</sup>). Questo è il motivo principale della breve durata di questi riscaldatori in questa applicazione.

### Temperatura media della superficie e temperatura media dell'aria dei riscaldatori d'aria descritti in questo catalogo I cicli di temperatura di alcune tabelle sono dovuti a controlli di temperatura incorporati.

I dati riportati in questa sezione sono i risultati di test effettuati nel nostro laboratorio. I grafici sono stati elaborati al computer e sono forniti per la potenza specificata e a titolo puramente informativo.




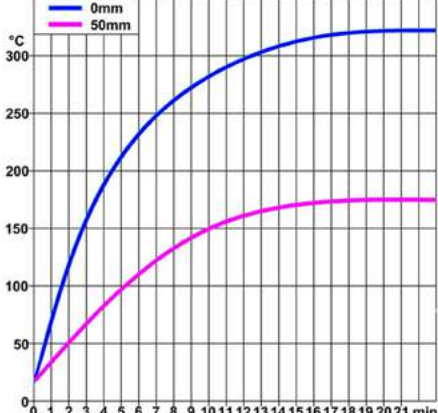
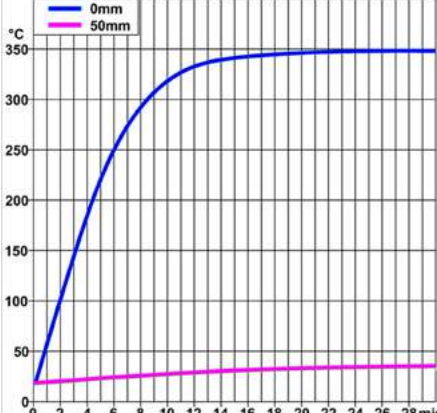
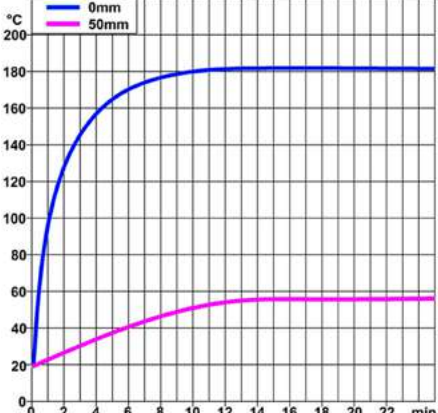



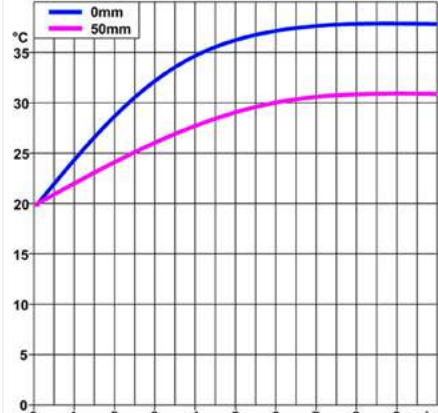
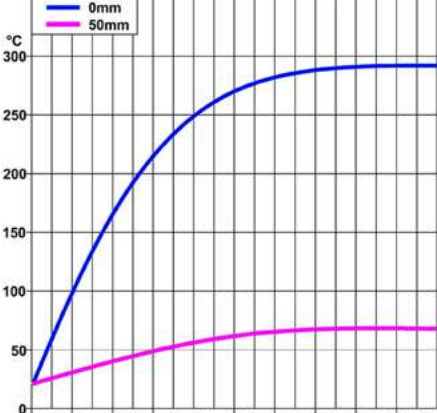
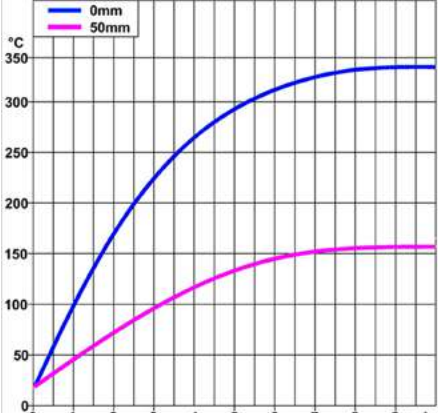
9SR, P3 della sezione 4	9SX, P4 della sezione 4	9NN, P7 della sezione 4, 400W
		
		
Temperatura superficiale di un elemento riscaldante tubolare rivestito in acciaio inox dia. 10 mm, con carico superficiale VS, in aria ferma e in aria ventilata. (RT=20°C)	Temperatura superficiale di un riscaldatore alettato in acciaio inossidabile, alette da 25 x 50 mm, carico superficiale VS, in aria ferma e in aria ventilata. (RT=20°C)	Temperatura superficiale di un riscaldatore compatto a condotto e temperatura misurata a 50 mm dalla griglia di uscita dell'aria, velocità dell'aria 2m/s.

A causa del continuo miglioramento dei nostri prodotti, i disegni, le descrizioni e le caratteristiche utilizzate in queste schede tecniche sono solo a titolo indicativo e possono essere modificate senza preavviso.

# Tablelle tecniche utili per il riscaldamento ad aria






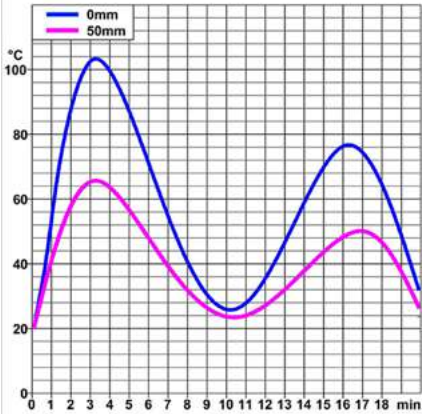
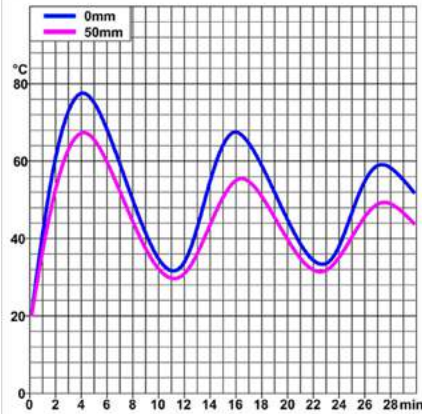
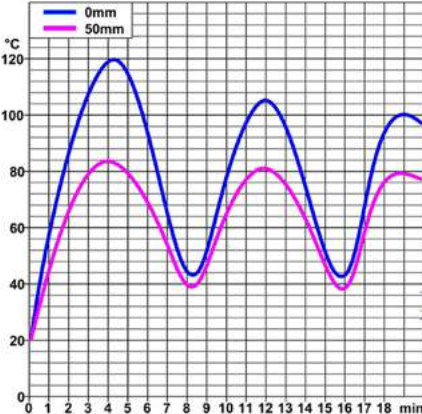



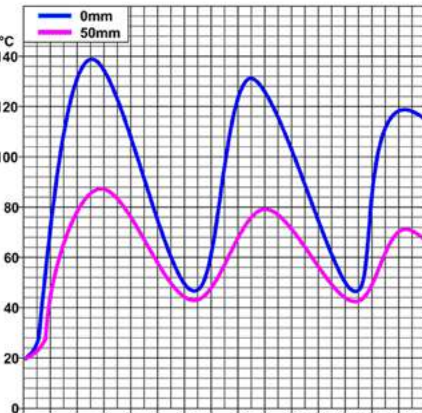
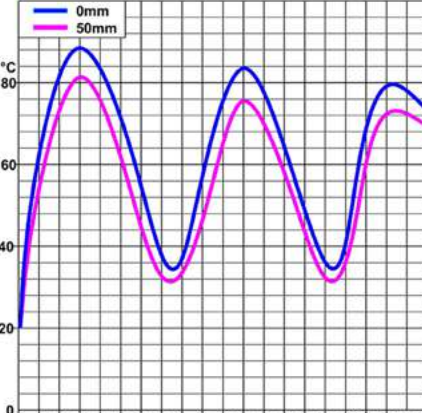
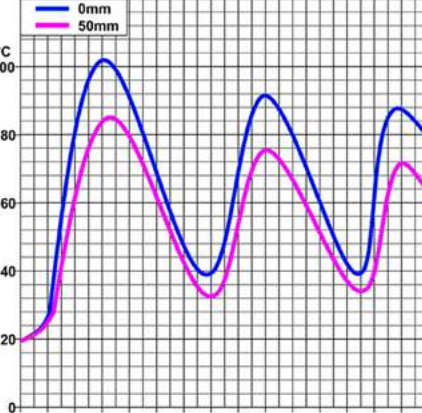
A causa del continuo miglioramento dei nostri prodotti, i disegni, le descrizioni e le caratteristiche utilizzate in queste schede tecniche sono solo a titolo indicativo e possono essere modificate senza preavviso.

9NF, P8 della sezione 4, 4000W	9SQ, P9 della sezione 4, 500W	9SY, P10 della sezione 4, 1050W
		
		
<p>Temperatura superficiale delle alette di un riscaldatore a condotto di media potenza e temperatura misurata a 50 mm dalle alette, velocità dell'aria 2 m/s.</p>	<p>Temperatura superficiale di un riscaldatore con guaina rimodellante e temperatura misurata a 50 mm dall'elemento con guaina, convezione naturale.</p>	<p>Temperatura superficiale del riscaldatore con guaina alettata rimodellante e temperatura misurata a 50 mm dalle alette, convezione naturale.</p>
9PF, P3 della sezione 5, 100W	9CG1, P5 della sezione 5, 3000W	9CG3, P6 della sezione 5, 4000W
		
		
<p>Temperatura superficiale del riscaldatore dell'armadio e temperatura misurata a 50 mm dalla griglia di uscita dell'aria, velocità dell'aria 2 m/s.</p>	<p>Temperatura superficiale della griglia di uscita di un riscaldatore alettato chiuso e temperatura misurata a 50 mm dalla griglia di uscita dell'aria, convezione naturale.</p>	<p>Temperatura superficiale della griglia di uscita di un riscaldatore alettato chiuso e temperatura misurata a 50 mm dalla griglia di uscita dell'aria, convezione naturale.</p>

# Tablelle tecniche utili per il riscaldamento ad aria



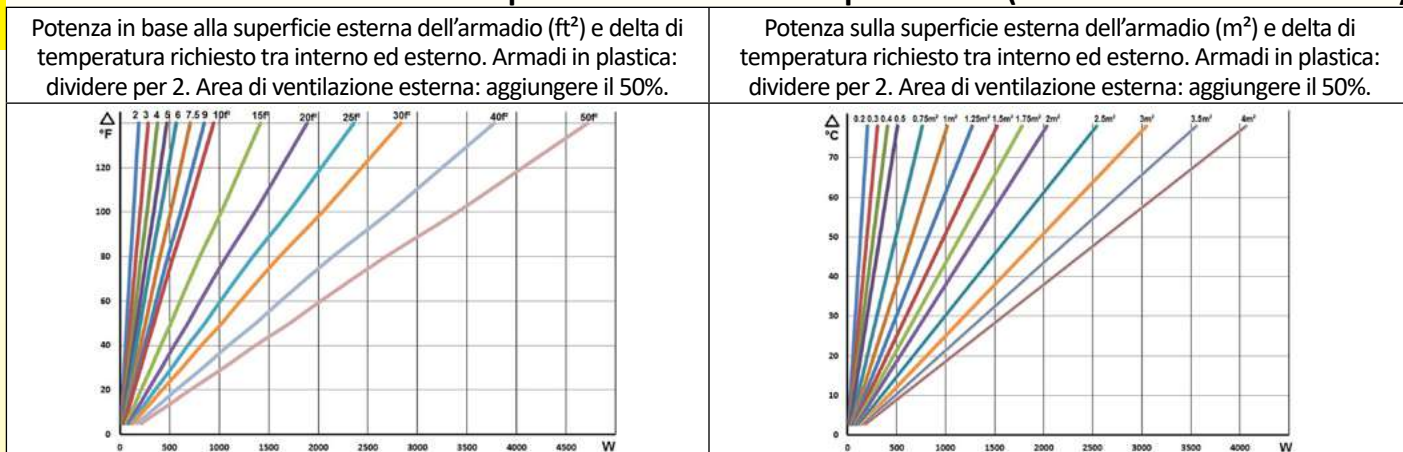
A causa del continuo miglioramento dei nostri prodotti, i disegni, le descrizioni e le caratteristiche utilizzate in queste schede tecniche sono solo a titolo indicativo e possono essere modificate senza preavviso.

9CH, P7 della sezione 5, 3000W	9CL, P8 della sezione 5, 1500W	9CJ, P9 della sezione 5
		
		
<p>Temperatura della superficie della griglia di uscita di una ventola alettata chiusa, con controllo termostatico, e temperatura misurata a 50 mm dalla griglia di uscita dell'aria, velocità dell'aria 1m/s.</p>	<p>Temperatura della superficie della griglia di uscita di una ventola alettata chiusa, con controllo termostatico e temperatura misurata a 50 mm dalla griglia di uscita dell'aria, velocità dell'aria 1m/s.</p>	<p>Temperatura della superficie della griglia di uscita di una ventola alettata chiusa, con controllo termostatico, e temperatura misurata a 50 mm dalla griglia di uscita dell'aria, velocità dell'aria 2m/s.</p>
9CK, P11 della sezione 5, 4000W	9CR, P13 della sezione 5	9CS, P14 della sezione 5, 4000W
		
		
<p>Temperatura della superficie della griglia di uscita di una ventola alettata chiusa, con controllo elettronico, e temperatura misurata a 50 mm dalla griglia di uscita dell'aria, velocità dell'aria 2m/s.</p>	<p>Temperatura della superficie della griglia di uscita di un riscaldatore a ventola alettata chiusa, a soffiaggio discendente, con controllo termostatico e temperatura misurata a 50 mm dalla griglia di uscita dell'aria, velocità dell'aria 2m/s.</p>	<p>Temperatura superficiale della griglia di uscita di un riscaldatore a ventola alettata chiusa, con soffiaggio discendente, con controllo elettronico e temperatura misurata a 50 mm al di sotto della griglia di uscita dell'aria, velocità dell'aria 2m/s.</p>

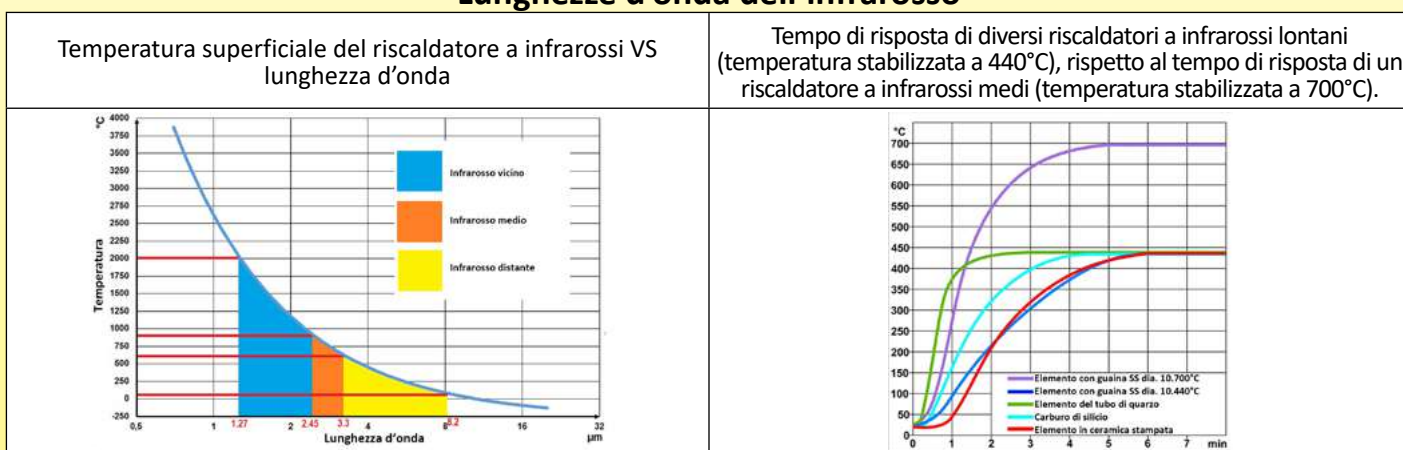
# Tablelle tecniche utili per il riscaldamento ad aria



## Tabella indicativa di selezione della potenza dei riscaldatori per armadi (armadi metallici non isolati)



## Lunghezze d'onda dell'infrarosso



Esistono molte definizioni di infrarosso e la sua suddivisione in lontano (lungo), medio e vicino (corto), e spesso si fa confusione tra queste diverse definizioni.

- **La prima** è quella dell'astronomia, secondo la norma ISO 20473 che definisce la radiazione infrarossa dal bordo rosso dello spettro visibile a 0.780 micrometri (micron) fino a 1000 micron.

- **La seconda** è quella della CIE che raccomanda, nel campo della fotobiologia e della fotochimica, di suddividere l'intervallo dell'infrarosso in tre zone: IR-A: 0.7 micron a 1.4 micron; IR-B: da 1.4 micron a 3 micron; IR-C: 3 micron a 1000 micron.

- **La terza**, utilizzata nel campo del riscaldamento a infrarossi, definiva le lunghezze d'onda come segue (vedi tabella sotto):

- **Infrarosso lontano**, da 370 a 600°C, corrispondente a una lunghezza d'onda di 4.5-3.30µm. Tuttavia, esistono irradiatorii a infrarossi chiamati «infrarossi a bassa temperatura» per il riscaldamento degli ambienti (riscaldamento dei soffitti, riscaldamento delle pareti per le saune, convettori chiamati «radianti»), che operano a temperature superficiali più basse, da 70 a 80°C circa, corrispondenti a lunghezze d'onda da 8.2 a 7.8 micron.

- **Infrarosso medio**, da 600 a 900°C corrispondenti a una lunghezza d'onda da 3.3 a 2.45µm

- **Infrarosso vicino**, da 900 a 2,000°C, corrispondente a una lunghezza d'onda da 2.45 a 1.27µm.

### Emettitori di infrarosso lontano.

- **Riscaldatore ceramico a infrarossi** costituito da un filo incapsulato di ceramica. La temperatura superficiale della ceramica può variare da 350 °C a 650 °C. A causa del loro design e della bassa conducibilità termica della ceramica utilizzata, sono possibili differenze di temperatura fino a 200°C sulla superficie emissiva tra le protuberanze e le scanalature, il centro e i bordi. La radiazione infrarossa risultante è distribuita su un'ampia gamma di lunghezze d'onda. Inoltre, una grande percentuale della radiazione emessa sulla faccia posteriore di questi elementi serve solo a riscaldare il loro supporto.

Le ceramiche utilizzate per realizzare questi elementi hanno una bassa emissività nell'infrarosso lontano, quindi una percentuale aggiuntiva di energia viene dissipata nelle diverse lunghezze d'onda. Per ovviare a ciò, alcuni di essi sono ora ricoperti da uno smalto nero. Il tempo per raggiungere il 90% della loro temperatura di funzionamento, partendo da 25°C, è di circa 5 minuti e 40 secondi.

- **Emettitori tubolari in carburo di silicio sinterizzato**: raggiungono un'emissività prossima al 100% nella lunghezza d'onda da 3 a 4 micron, corrispondente a una temperatura superficiale di 450-690°C (840-1280°F). Il tempo per raggiungere il 90% della temperatura di esercizio, partendo da 25°C, è di circa 3 minuti e 30 secondi.

- **Elementi tubolari inguainati**: di solito consistono in un tubo di Inconel, appositamente ossidato per conferirgli una migliore emissività all'infrarosso. La superficie del tubo emette una radiazione visibile rosso scuro. La loro temperatura superficiale varia da 450 a 600°C. Il tempo per raggiungere il 90% della temperatura di esercizio, partendo da 25°C, è di circa 5 minuti e 30 secondi per un tubo di dia. 10 mm. (Circa lo stesso tempo di un riscaldatore radiante in ceramica).



## Emettitori di infrarosso medio

Sono disponibili in due forme principali:

- **Elementi a tubo di quarzo**, in cui una bobina di filo, fatta di nichel-cromo, carbonio, ferro-nichel-cromo o tungsteno, è posta in un tubo di quarzo dalla superficie lattiginosa. Questi tubi sono aperti alle due estremità e sono a contatto con l'aria atmosferica. Hanno una temperatura superficiale compresa tra 700°C e 1000°C; particolarmente economici, ma fragili, con una durata limitata a circa 5000 ore per il filo scaldante che raggiunge alte temperature in aria dove si ossida rapidamente. Il tempo per raggiungere il 90% della temperatura di esercizio, misurato a partire da 25°C, è di circa 1 minuto e 20 secondi.
- **Elementi tubolari con guaina**, simili a quelli utilizzati nell'infrarosso lontano. L'elevato carico superficiale produce una luce rossa visibile. La temperatura superficiale di questi componenti è compresa tra i 700°C e gli 800°C. Il tempo per raggiungere il 90% della temperatura di esercizio, misurato a partire da 25°C, è di circa 2 minuti e 40 secondi.

## Emettitore di infrarosso vicino (corto)

Questa sorgente di radiazioni è costituita da un filamento incandescente di tungsteno o di ferro-cromo-alluminio in un tubo di quarzo riempito di azoto o argon e, facoltativamente, a seconda del modello, di una piccola percentuale di gas alogeno. Il filamento viene riscaldato a una temperatura media di 1800°C. (Alcuni arrivano fino a 2500°C). Originariamente sviluppati per applicazioni nell'illuminazione, emettono una parte della loro radiazione nell'infrarosso lontano, poiché una parte delle lunghezze d'onda emesse nello spettro visibile e nell'infrarosso vicino viene assorbita dal quarzo e convertita nell'infrarosso lontano dal legame chimico silice-ossigeno.

La loro inerzia è molto bassa (pochi secondi). Questi tubi devono essere raffreddati.

## I principali tipi di emettitori di infrarossi

I materiali sono selettivi per quanto riguarda la lunghezza d'onda accettata per assorbire l'energia infrarossa. La maggior parte dei materiali presenta un picco di assorbimento tra i 3 e i 4 micron (μm).

La lunghezza d'onda prodotta dalla sorgente di calore dipende dalla temperatura della sorgente. È quindi possibile regolare la temperatura della sorgente e quindi la lunghezza d'onda del picco per ottenere il miglior tasso di assorbimento spettrale o la migliore lunghezza d'onda. La formula che fornisce la temperatura superficiale per una lunghezza d'onda richiesta (μ) è:  
 $^{\circ}\text{C} = (2897/\mu) - 273$  o  $^{\circ}\text{F} = (5215/\mu) - 459$

Ad esempio, se il prodotto da riscaldare ha un picco di assorbimento a 3,5μ, la temperatura superficiale dell'elemento riscaldante deve essere:  $(2897/3.5) - 273 = 555^{\circ}\text{C}$ , oppure  $(5215/3.5) - 459 = 1031^{\circ}\text{F}$ .

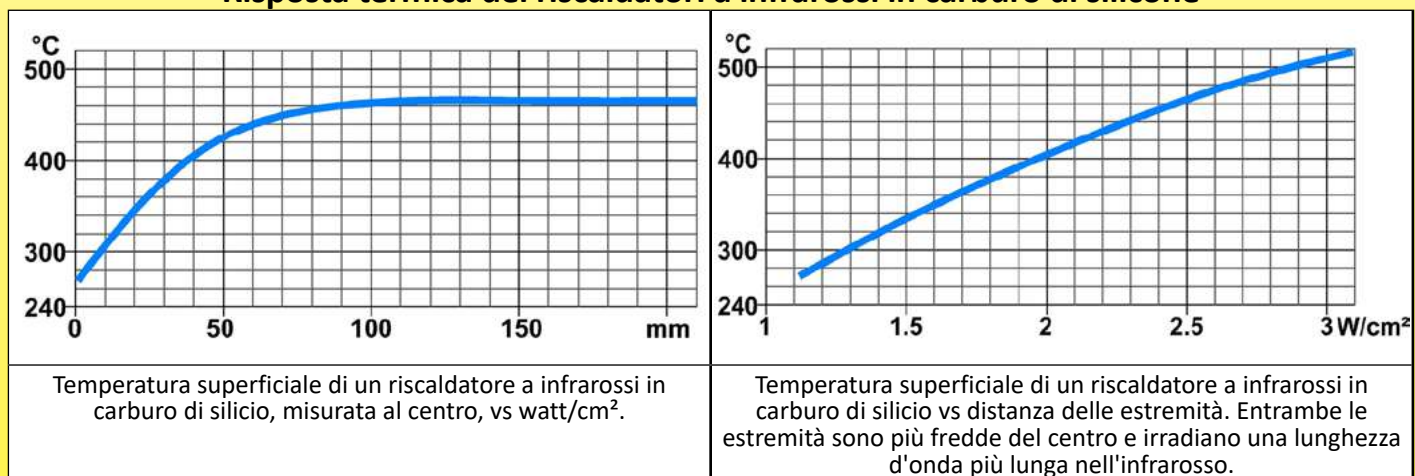
Questa regola si applica indipendentemente dalla struttura della sorgente di calore.

Quindi, se le temperature delle lampade sono molto elevate, irradiano nell'infrarosso vicino, i riscaldatori in lega con guaina con temperature da 600 a 700°C irradiano nell'infrarosso medio e i riscaldatori in ceramica con temperature superficiali da 400 a 500°C irradiano nell'infrarosso lontano. Ciò che fa la differenza nell'efficienza finale è la percentuale di potenza fornita alla fonte di riscaldamento che verrà convertita nella lunghezza d'onda richiesta.

Ciò significa anche che è possibile regolare il picco di lunghezza d'onda di una sorgente radiante controllando la sua temperatura superficiale, ad esempio regolando la tensione o controllando la potenza, e utilizzando principalmente materiali riscaldanti con la migliore emissività nella lunghezza d'onda richiesta.

I tubi in carburo di silicio sinterizzato raggiungono una radianza vicina al 100% equivalente a quella di un corpo nero nella zona da 3 a 4 micron, corrispondente a una temperatura superficiale di 450-690°C (840-1280°F).

## Risposta termica dei riscaldatori a infrarossi in carburo di silicio



## Emissività di alcuni materiali

Emissività	Emissività		Emissività	Emissività	
	Superficie lucidata	Ossidato nero		Superficie lucidata	Ossidato nero
Alluminio	0.09	0.22	Incoloy 800	0.20	0.92
Ottone	0.04	0.60	Inconel 600	0.20	0.92
Rame	0.04	0.65	Ossido di silicio sinterizzato,	N.A	0.93
Inossidabile 304, 316, 321	0.17	0.85	Corpo nero	N.A	1.00

# Tablelle tecniche utili per il riscaldamento ad aria



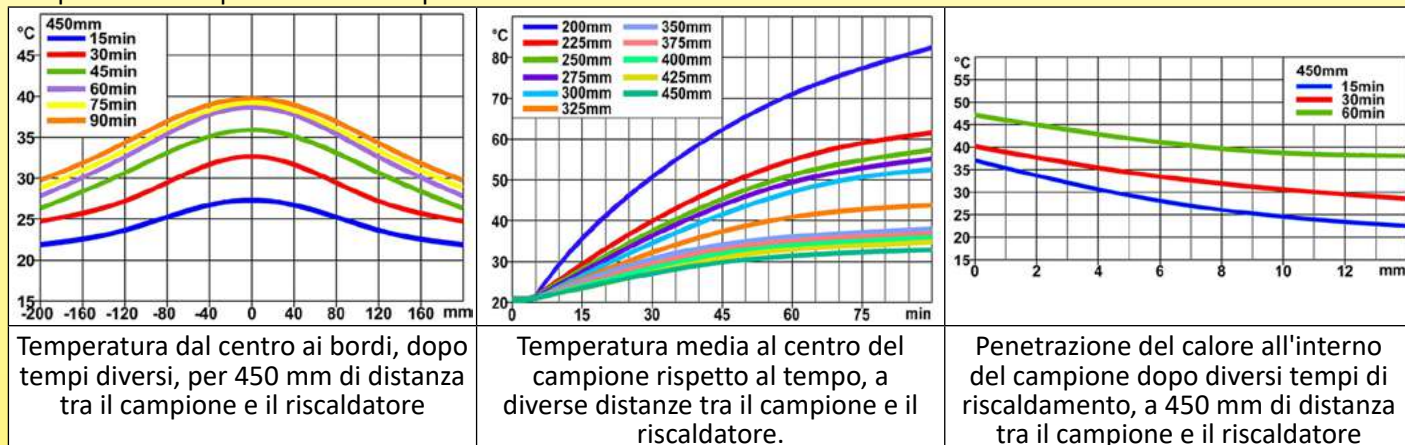
## Picco di assorbimento di alcuni materiali ( $\mu\text{m}$ )

I picchi di assorbimento sono le lunghezze d'onda che vengono maggiormente convertite in energia all'interno del materiale e ne determinano il riscaldamento.

Picchi di assorbimento delle radiazioni infrarosse	Materiale						
	Acqua	Alluminio	Lino, cotone	Calcestruzzo	Seta	Gesso	Porcellana
Lunghezza d'onda del picco principale ( $\mu$ )	3	3	3	3	3	3	5
Lunghezza d'onda del picco secondario ( $\mu$ )	6	8.5	6.5	6.5	5	6	8
	<b>Pietra focaia, Cristallo</b>	<b>Polietilene</b>	<b>Plexiglass</b>	<b>PVC</b>	<b>Polistirolo</b>	<b>Magnesio ossido di magnesio</b>	<b>Gomma</b>
Lunghezza d'onda del picco principale ( $\mu$ )	8	3.5	6	3.5	3.5	3.5	3.5
Lunghezza d'onda del picco secondario ( $\mu$ )	N/A	7	9	7	7	6	8

## Temperatura dei prodotti alimentari riscaldati da un irraggiatore a infrarossi

Test effettuati sottoponendo un campione di 30 mm di spessore di materiale sintetico (gel di metilcellulosa) con comportamento UV vicino all'alimento. Il test è stato effettuato a diverse distanze, misurando la temperatura del campione a 10 mm di profondità. I test sono stati eseguiti con i riscaldatori a infrarossi in carburo di silicio 9MH descritti in P3 della sezione 7 di questo catalogo. La distanza è misurata dal bordo del riflettore alla superficie del campione. La temperatura del campione è di 20°C all'inizio del test.



A causa del continuo miglioramento dei nostri prodotti, i disegni, le descrizioni e le caratteristiche utilizzate in queste schede tecniche sono solo a titolo indicativo e possono essere modificate senza preavviso.



---

# Sezione 3

## Elenco dei riferimenti

A causa del continuo miglioramento dei nostri prodotti, i disegni, le descrizioni e le caratteristiche utilizzate in queste schede tecniche sono solo a titolo indicativo e possono essere modificate senza preavviso.



A causa del continuo miglioramento dei nostri prodotti, i disegni, le descrizioni e le caratteristiche utilizzate in queste schede tecniche sono solo a titolo indicativo e possono essere modificate senza preavviso.







A causa del continuo miglioramento dei nostri prodotti, i disegni, le descrizioni e le caratteristiche utilizzate in queste schede tecniche sono solo a titolo indicativo e possono essere modificate senza preavviso.



# Sezione 4

## Elementi riscaldanti ad aria da incorporare



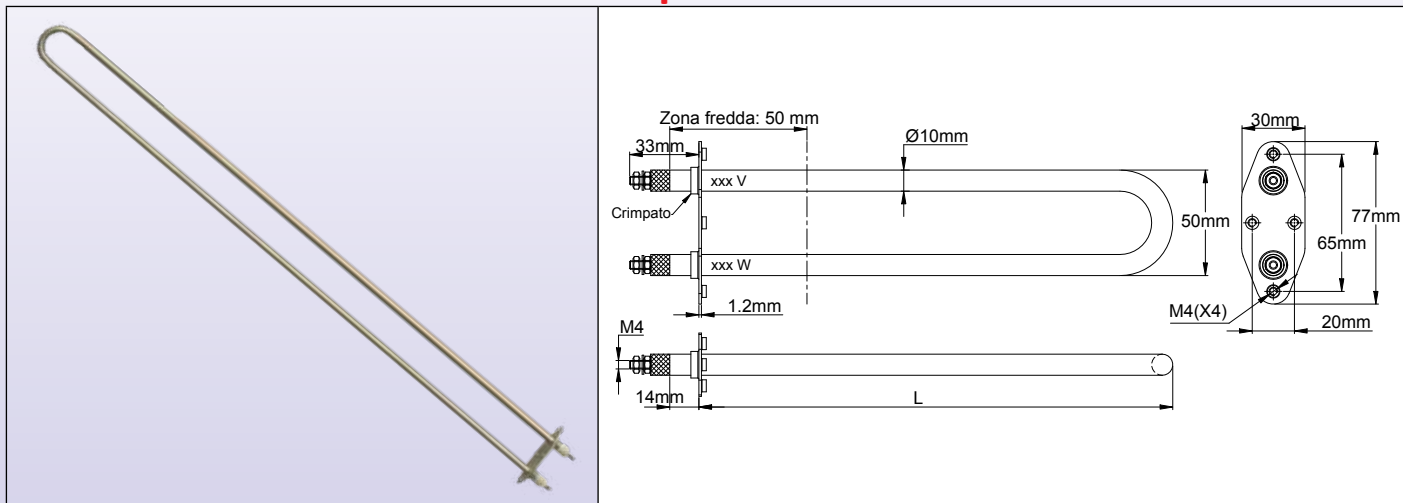
A causa del continuo miglioramento dei nostri prodotti, i disegni, le descrizioni e le caratteristiche utilizzate in queste schede tecniche sono solo a titolo indicativo e possono essere modificate senza preavviso.

# Elementi riscaldanti ad aria da incorporare



Riscaldatori tubolari con guaina per montaggio a staffa,  
dia. 10 mm, per riscaldatori a convezione o a ventola

## Tipo 9SR



### Descrizione del prodotto

Questi riscaldatori con guaina a U, progettati per OEM professionali, sono crimpati su una flangia leggera in acciaio inossidabile e sono facili da integrare attraverso le pareti metalliche. Hanno un'eccezionale resistenza all'isolamento e all'umidità. Sono progettati per il riscaldamento dell'aria per convezione naturale o con ventole.

### Caratteristiche principali

**Materiale degli elementi riscaldanti:** Dia. 10 mm. Guaina in acciaio inossidabile 304L. Opzionale: SS 201, 316, 321 o Incolloy 800.

**Connessione:** Viti terminali M4 in acciaio inossidabile con dadi M4 in acciaio inossidabile e rondella inossidabile, uscita in ceramica.

**Resistenza di isolamento:** > 3 GOhms (nuovo) e > 1 GOhms (dopo il test climatico):

1000 ore a 100°C seguite da 1000 ore a 60°C e 95% di umidità relativa, seguite da 90 cicli di un'ora da -20°C a +70°C, seguiti da 240 ore a -30°C.

**Rigidità dielettrica:** > 1800 volt, 0.2mA (testato al 100% in produzione) e dopo test climatici effettuate a campione.

**Staffa:** crimpata, in acciaio inossidabile 304, spessore 1.2 mm, con 4 fori filettati M4, distanze 65 mm e 20 mm.

**Carico superficiale:**

Per un utilizzo sicuro, si consiglia un carico superficiale massimo di 1.2 W/cm<sup>2</sup> (7.8 W/in<sup>2</sup>) per applicazioni in convezione naturale (temperatura superficiale dell'elemento riscaldante ~ 300°C), e di 3 W/cm<sup>2</sup> (19.5 W/in<sup>2</sup>) per applicazioni in convezione forzata (temperatura superficiale dell'elemento riscaldante ~ 300°C per una velocità dell'aria ~ 2.5m/s).

Vedere P11 della sezione 2 di questo catalogo, che fornisce le temperature superficiali e la temperatura dell'aria rispetto al carico con e senza ventole.

**Tensione:** 230V. Altri valori su richiesta

**Tolleranze sulla potenza:** +5/-10%

**Opzioni:** Altre superfici di carico, altre lunghezze, scatola di giunzione in metallo o plastica, controllo termostatico con alloggiamento, staffe speciali con uno o più elementi riscaldanti.

### Riferimenti principali

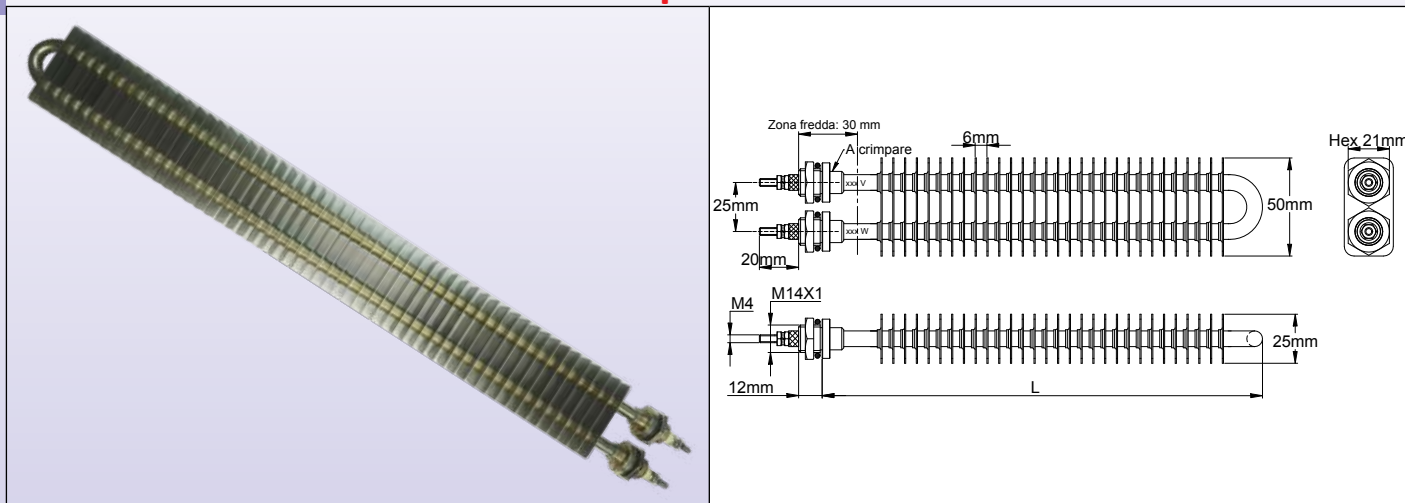
1.2W/cm <sup>2</sup> (7.8W/in <sup>2</sup> )			3W/cm <sup>2</sup> (19.5W/in <sup>2</sup> )		
Riferimenti	Lunghezza L (mm)	Potenza (W)	Riferimenti	Lunghezza L (mm)	Potenza (W)
9SRC250A2316050A	250	160	9SRC250A2340050A	250	400
9SRC400A2327550A	400	275	9SRC400A2367550A	400	675
9SRC500A2335050A	500	350	9SRC500A2387550A	500	875
9SRC600A2342550A	600	425	9SRC600A23A0550A	600	1050
9SRC700A2350050A	700	500	9SRC700A23A2550A	700	1250
9SRC800A2357550A	800	575	9SRC800A23A1550A	800	1500
9SRC900A2360050A	900	650	9SRC900A23A1650A	900	1650

# Elementi riscaldanti ad aria da incorporare



Riscaldatori tubolari alettati, da incorporare, con raccordo filettato M12, carico 3W/cm<sup>2</sup> e 4.5W/cm<sup>2</sup>, per riscaldatori a convezione o ventole

## Tipo 9SX



### Descrizione del prodotto

Questi riscaldatori con guaina alettata a forma di U, progettati per OEM professionali, sono crimpati su una flangia leggera in acciaio inossidabile e sono facili da integrare nelle pareti metalliche. **Hanno un'eccellente resistenza all'isolamento e all'umidità.** Sono progettati per il riscaldamento dell'aria mediante convezione naturale o ventola.

### Caratteristiche principali

**Materiale degli elementi riscaldanti :** Dia. 8 mm. Guaina in acciaio inossidabile 304L. Opzionale: SS 201, 316, 321 o Incolloy 800.

**Dimensioni alette:** 25 × 50 mm, 25 mm di distanza tra gli assi dei tubi.

**Materiale alette:** SS304 (alette in acciaio zincato su richiesta, MOQ applicabile).

**Connessione:** Viti terminali M4 in acciaio inossidabile con dadi M4 in acciaio inossidabile e rondella inossidabile, uscita in ceramica.

**Raccordi:** crimpati, filettatura M14x1mm, in 304SS, con dadi in ottone nichelato e guarnizioni in fibra. Versione impermeabile con raccordi saldati a TIG o versione economica con raccordi in acciaio nichelato sono disponibili su richiesta (MOQ applicabile).

**Resistenza di isolamento:** > 3 GOhms (nuovo) e > 1 GOhms (dopo un test climatico):

1000 ore a 100°C seguite da 1000 ore a 60°C e 95% di umidità relativa, seguite da 90 cicli di un'ora da -20°C a +70°C, seguiti da 240 ore a -30°C.

**Rigidità dielettrica:** > 1800 volt, 0.2 mA (testato al 100% in produzione) e dopo test climatici effettuati a campione.

**Carico superficiale:**

Per un uso sicuro, si consiglia un carico superficiale massimo di 3 W/cm<sup>2</sup> (19.5 W/in<sup>2</sup>) per applicazioni in convezione naturale (temperatura superficiale dell'elemento riscaldante ~ 300°C) e di 4.5 W/cm<sup>2</sup> (30W/in<sup>2</sup>) per applicazioni in riscaldamento a ventola (temperatura superficiale dell'elemento riscaldante ~ 300°C per una velocità dell'aria ~ 2.5m/s).

**Vedere P11 della sezione 2 di questo catalogo, che fornisce le temperature superficiali e la temperatura dell'aria in funzione del carico con e senza ventole.**

**Tensione:** 230V. Altri valori su richiesta

**Tolleranze sulla potenza:** +5/-10%

**Opzioni:** altre superfici di carico, altre lunghezze, scatola di giunzione in metallo o plastica, gambe per il montaggio a parete, alette nichelate o zincate, o alette SS201

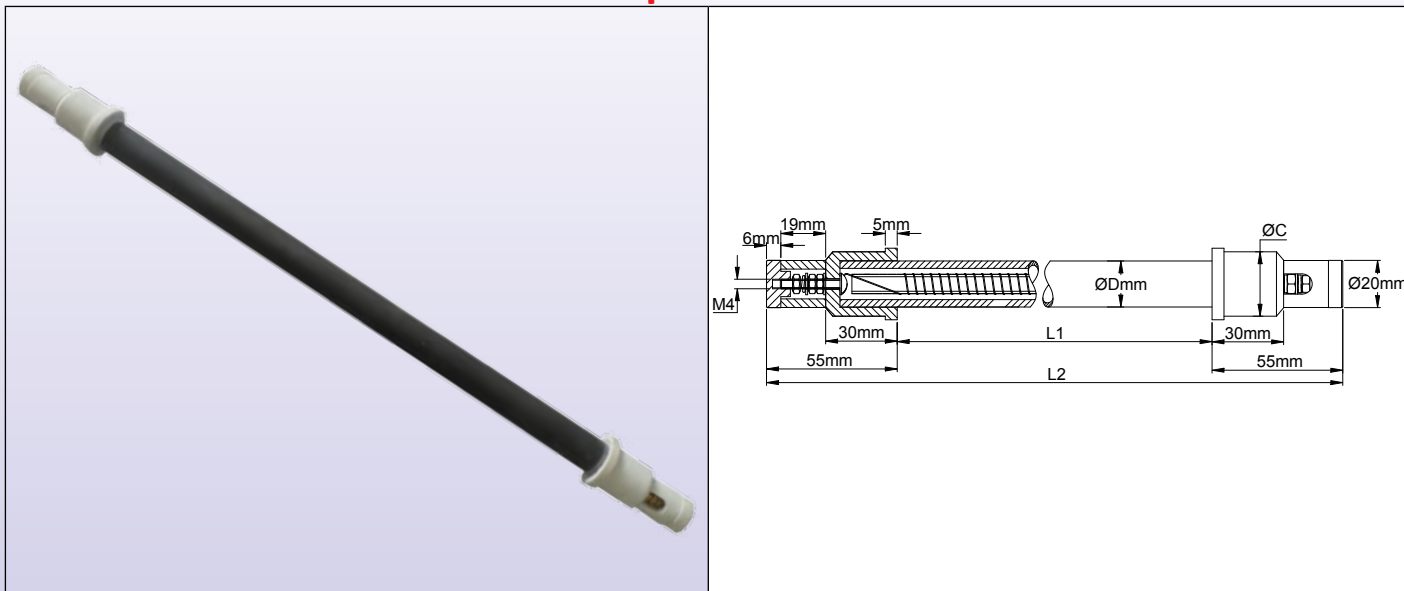
### Riferimenti principali

3W/cm <sup>2</sup> (19.5W/in <sup>2</sup> )			3W/cm <sup>2</sup> (19.5W/in <sup>2</sup> )		
Riferimenti	Lunghezza L (mm)	Potenza (W)	Riferimenti	Lunghezza L (mm)	Potenza (W)
9SXC175A232103C3	175	210	9SXC175A233103C3	175	310
9SXC300A2324003C3	300	400	9SXC300A236003C3	300	600
9SXC415A233503C3	415	550	9SXC415A238503C3	415	850
9SXC500A237003C3	500	700	9SXC500A23A053C3	500	1050
9SXC750A23A073C3	750	1070	9SXC750A23A603C3	750	1600
9SXCA00A23A503C3	1000	1500	9SXCA00A23B203C3	1000	2200

# Elementi riscaldanti ad aria da incorporare



## Riscaldatori tubolari a raggi infrarossi di ultima generazione, per assemblatori Tipo 9MN



### Caratteristiche principali

Progettati per essere utilizzati dagli assemblatori, questi tubi irradiano nell'infrarosso tra 3 e 6 $\mu$ . Sono caratterizzati da un'emissività prossima al 100% in questo intervallo, presentano una bassa temperatura superficiale, un'elevata resistenza meccanica e un'alta resistenza alla corrosione.

Sono particolarmente adatti per il riscaldamento, l'essiccazione o la polimerizzazione di gran parte dei materiali usuali, dove si riscaldano più velocemente rispetto al tradizionale riscaldamento a convezione. Si consiglia di installarli su un riflettore.

### Applicazioni

- Essiccazione a bassa temperatura di pelle, legno, stampe e tinture, vernici, email in ceramica, alimenti, pesce.
- Polimerizzazione di vernici su metallo in industrie automobilistiche, elettrodomestici e simili.
- Mantenimento della temperatura dei prodotti esposti o in attesa nei fast food e nei ristoranti
- Riscaldamento di materie plastiche prima della formatura
- Sterilizzazione di dispositivi e attrezzature mediche o alimenti
- Riscaldamento di ambienti esterni
- Riscaldamento di postazioni di lavoro in officina
- Riscaldamento di stalle, pollame

### Specifiche tecniche

#### Tubo radiante:

**Materiale:** carburo di silicio sinterizzato, spessore 3 mm.

**Resistenza alla corrosione:** superiore a quella del carburo di tungsteno e dell'allumina, in particolare alle alte temperature.

**Elevata resistenza meccanica alla flessione in 3 punti:** 550 MPa a temperatura ambiente (su asta di 3 x 4 x 45 mm)

**Bassa espansione termica:** 4.10<sup>-6</sup> mm/MMK

**Elevata conduttività termica a 200°C:** >100 W/mK

L'elevata conduttività termica garantisce un'eccezionale uniformità di temperatura su tutta la lunghezza del tubo, con conseguente focalizzazione della lunghezza d'onda della radiazione infrarossa.

#### Gruppo riscaldatore

##### **Resistenza di isolamento:**

- Misurato tra il tubo esterno e la parte sotto tensione: >100Gohm (stato freddo)
- Misurato a 450°C tra le staffe in ceramica e le parti in tensione: >20 Gohms

**Isolamento ad alto potenziale:** >2500V

**Diametri esterni standard:** 12 mm e 20 mm. 14 e 17 mm su richiesta (MOQ applicabile)

**Densità di potenza:** 3 W/cm<sup>2</sup>. (Altri valori su richiesta se la lunghezza d'onda deve essere modificata)

**Tempo di riscaldamento:** meno di 5 minuti (dalla temperatura ambiente alla stabilizzazione).

**Filo scaldante:** Nichel-Cromo 80/20 avvolto su asta di quarzo

**Temperatura di superficie:** 400 - 450°C @ 25°C.

**Connessioni elettriche:** tappo in ceramica avvitato, viti M4 in acciaio inossidabile

**Montaggio:** entrambe le estremità dei tubi hanno una sezione in ceramica di allumina per il fissaggio tramite morsetti

**Tensione:** 230V standard. Altre tensioni su richiesta (MOQ applicabile)

**Opzioni:** più tubi raggruppati uno accanto all'altro sulla stessa superficie, o su una superficie cilindrica per ottenere pannelli radianti.

# Elementi riscaldanti ad aria da incorporare



## Riferimenti per tubi con Diametro Esterno di 12 mm, caricati a 3W/cm<sup>2</sup>.

Lunghezza totale (L2)	Lunghezza effettiva (L1)	Diametro di montaggio (C)	Potenza (Watt)	Riferimento
310	200	19 mm	225	9MNP200E232255A0
410	300	19 mm	340	9MNP300E232340A0
510	400	19 mm	450	9MNP400E232450A0

## Riferimenti per tubi con Diametro Esterno di 12 mm, caricati a 3W/cm<sup>2</sup>.

Lunghezza totale (L2)	Lunghezza effettiva (L1)	Diametro di montaggio (C)	Potenza (Watt)	Riferimento
310	200	27mm	375	9MNP200H232375D0
400*	280*	27mm	525	9MNP280H235255D0
510	400	27mm	750	9MNP400H237505D0
610	500	27mm	950	9MNP500H239505D0
700*	580*	27mm	1100	9MNP580H23A105D0
910	800	27mm	1500	9MNP800H23A505D0
1110	1000	27mm	1900	9MNPA00H23A905D0
1310	1200	27mm	2250	9MNPA20H23B255D0

\* Per l'uso nei riflettori dei prodotti a pagina 16

A causa del continuo miglioramento dei nostri prodotti, i disegni, le descrizioni e le caratteristiche utilizzate in queste schede tecniche sono solo a titolo indicativo e possono essere modificate senza preavviso.

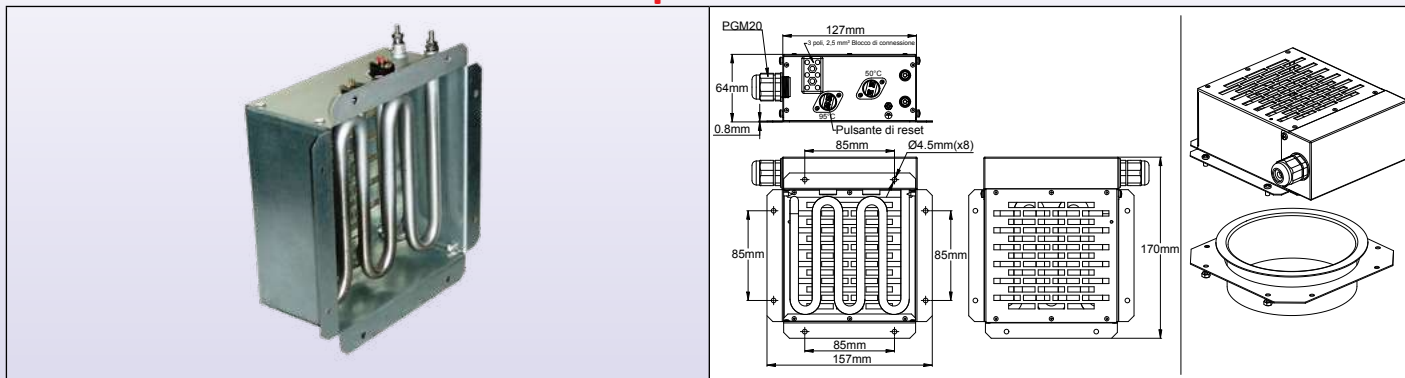


# Elementi riscaldanti ad aria da incorporare



## Riscaldatori quadrati per condotti d'aria di piccole dimensioni, da incorporare, da 400 a 1200W

### Tipo 9NN



### Applicazioni tipiche

Riscaldatori per condotti d'aria sottili e compatti, progettati per essere utilizzati in impianti di condizionamento industriali o commerciali. Il loro design consente di montarli all'estremità di condotti d'aria di 125 mm di diametro su circuiti esistenti. Una delle loro applicazioni è quella di consentire, senza costosi interventi, di potenziare le pompe di calore di tipo aria/aria la cui potenza è insufficiente in condizioni climatiche estreme. Sono destinati a essere utilizzati dagli integratori in condotti d'aria ventilati.

Sono costituiti da un elemento riscaldante tubolare con guaina in acciaio inossidabile, montato su un telaio in acciaio elettrozincato o in acciaio inossidabile. Possono essere forniti con o senza scatola di connessione elettrica. Sono dotati di 2 livelli di protezione contro il surriscaldamento della temperatura.

### Caratteristiche principali

**Telaio:** Lamiera di acciaio zincato o acciaio inossidabile 304

**Termostato di sicurezza N°1:** a reset automatico, apertura a 50°C, reset a 40°C

**Termostato di sicurezza N°2:** Apertura a 95°C. Reset manuale

**Elemento riscaldante:** Elemento riscaldante tubolare con guaina di 8 mm di diametro, in acciaio inossidabile 304L. (Altre caratteristiche, vedere P3 della sezione 4)

**Potenza rispetto ai carichi superficiali del riscaldatore e al flusso minimo \*:**

- Per 400W il carico superficiale è di 1.2W/cm<sup>2</sup> e la velocità minima dell'aria deve essere di 0.5 m/s, ovvero una portata pari o superiore a 28m<sup>3</sup>/h in un condotto di dia. 125 mm.

- Per 600W il carico superficiale è di 1.8W/cm<sup>2</sup> e la velocità minima dell'aria deve essere di 1.5 m/s, ossia una portata pari o superiore a 84m<sup>3</sup>/h in un condotto di dia. 125 mm.

- Per 1200W il carico superficiale è di 3.6W/cm<sup>2</sup> e la velocità minima dell'aria deve essere di 2.5 m/s, ossia una portata pari o superiore a 140m<sup>3</sup>/h in un condotto di dia. 125 mm.

\* Valori indicativi. Calcolato in modo che la temperatura superficiale degli elementi riscaldanti non superi i 300°C. Spetta all'integratore eseguire le opportune verifiche sulla portata e sulle temperature raggiunte nell'applicazione, in modo che siano conformi alle normative e agli standard di sicurezza.

**Tensione:** 220/240V, 50/60Hz (110-120V su richiesta)

**Scatola di connessione** (nei modelli in dotazione): IP40 con pressacavo M20 in PA66

**Connessione:** morsetteria in ceramica 3 x 2.5 mm<sup>2</sup>

**Montaggio:** su superficie piana, con 8 viti. Consente anche il montaggio su un condotto metallico di 125 mm di diametro con un collare di diametro compreso tra 144 e 150 mm. (Vedere accessori qui sotto)

**Opzioni:** altre superfici di carico, altre temperature di set-point del termostato (si applica il MOQ).

### Riferimenti principali

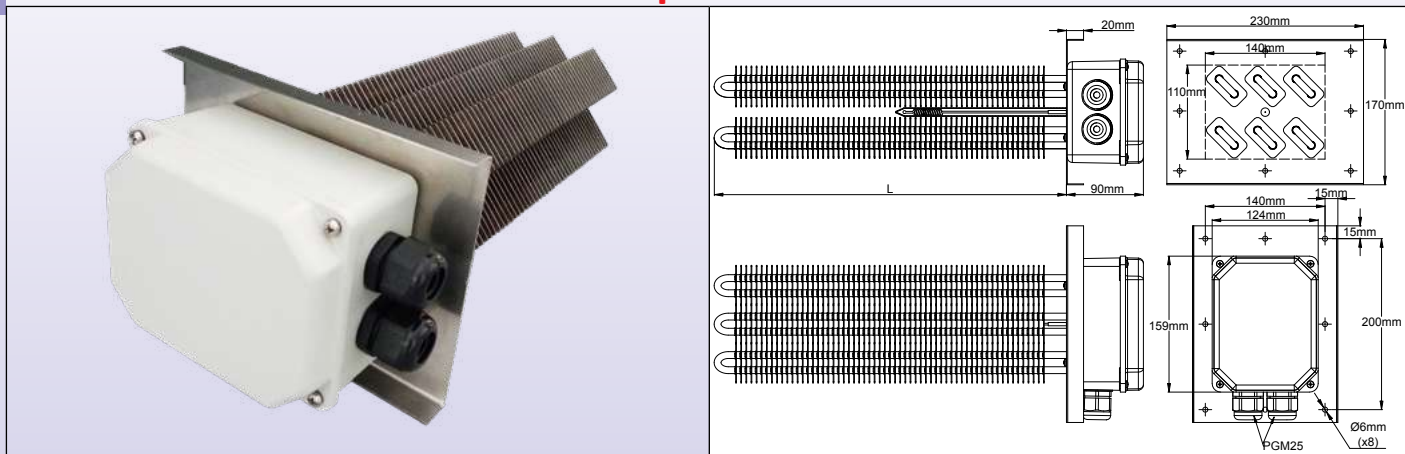
Riferimenti con alloggiamento in acciaio zincato	Riferimenti con alloggiamento in SS304	Potenza (W)	Scatola di connessione	Carico superficiale (W/cm <sup>2</sup> )	Carico superficiale (W/in <sup>2</sup> )	Accessori
9NNL128G23400BJ0	9NNL128423400BJ0	400	No	1.2	7.7	
9NNL188G23600BJ0	9NNL188423600BJ0	600	No	1.8	11.6	
9NNL368G23A20BJ0	9NNL368423A20BJ0	1200	No	3.6	23.2	Tubo con staffa e collare per condotto dia. 125 mm (acciaio zincato)
9NNL188G23600BJC	9NNL188423600BJC	400	Sì	1.2	7.7	
9NNL368G23A20BJC	9NNL368423A20BJC	600	Sì	1.8	11.6	
9NNL188G23600BJC	9NNL188423600BJC	1200	Sì	3.6	23.2	Riferimento
						9NNCT125

# Elementi riscaldanti ad aria da incorporare



Riscaldatori per condotti di media potenza, con resistenze alettate in acciaio inossidabile, 3.5W/cm<sup>2</sup>, per velocità dell'aria ≥ 2m/s

## Tipo 9NF



### Applicazioni principali

Questi riscaldatori da condotto di media potenza sono utilizzati principalmente in condotti d'aria, a monte di bocchette, per il riscaldamento di locali industriali, in circuito chiuso di aria calda (aria di ricircolo) o in circuito aperto, con una velocità dell'aria minima di 2 m/s.

Sono utilizzati anche per l'essiccazione, per il trattamento termico, la disidratazione o la cottura, nei processi industriali. Possono essere utilizzati su condotti quadrati o rettangolari. Sono costituiti da elementi riscaldanti alettati in acciaio inossidabile, montati su una flangia in acciaio inossidabile. L'installazione in tubi esistenti richiede il taglio di un foro rettangolare di 140 × 110 mm e la realizzazione di 8 fori per viti da 6 mm. I collegamenti elettrici sono realizzati in un alloggiamento in alluminio IP65. Questi dispositivi sono dotati di un limitatore di sicurezza a 3 poli a reset manuale.

### Caratteristiche principali

**Montaggio:** I tubi alettati sono orientati a 45° rispetto all'asse della staffa di montaggio; in questo modo è possibile posizionare il riscaldatore da condotto lungo o perpendicolare al condotto in base alla distanza disponibile.

#### Dimensioni minime dei condotti:

170mm riferimenti dell'elemento riscaldante: 200 × 170mm

320mm riferimenti dell'elemento riscaldante: 350 × 170mm

420mm riferimenti dell'elemento riscaldante: 450 × 170mm

**Apertura del condotto:** Foro rettangolare 140 × 110 mm, più 8 fori per viti dia. 6 mm (o misurazione equivalente).

**Termostato di limite alto:** 3 poli, Fail-Safe, a reset manuale, termostato capillare, calibrato a 120°C (altri valori su richiesta). Lampada montata all'interno di una tasca impermeabile.

**Scatola di connessione:** in alluminio verniciato con vernice epossidica grigia, IP65, 160 × 124 × 92 mm, dotata di due pressacavi M25, PA66.

**Velocità minima dell'aria:** ≥ 2m/s

**Staffa di montaggio:** Acciaio inossidabile 304, 150 × 235 mm, spessore 1.2 mm, con 8 fori per viti M6 (versione non forata su richiesta). Tenuta IP65 tra gli elementi riscaldanti, la scatola di connessione e la staffa.

**Elementi riscaldanti:** 3 o 6 elementi riscaldanti alettati, non rimovibili, con carico superficiale di 3.5 W/cm<sup>2</sup>, in acciaio inossidabile 304L, con collegamento interno su terminali a vite M4. La potenza di ciascun elemento è di 250 Watt in 170 mm, 500 W in 320 mm e 700 W in 420 mm (altre caratteristiche, vedere P4 della sezione 4).

**Tensione:** 230V, 50/60Hz (110-120V su richiesta). È possibile il cablaggio a 230V monofase o a 400V trifase con neutro.

**Potenza, carico superficiale, portata d'aria:**

Vedere la sezione 2 di questo catalogo che riporta le temperature superficiali e la temperatura dell'aria in funzione del carico con e senza ventole. Tuttavia, è compito dell'integratore effettuare le opportune verifiche della portata e delle temperature raggiunte nell'applicazione, assicurandosi che siano conformi alle normative locali e agli standard di sicurezza.

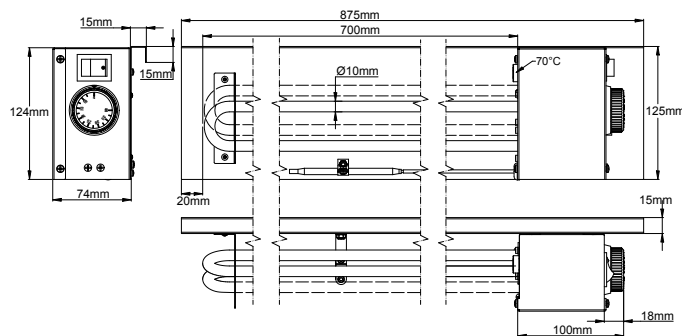
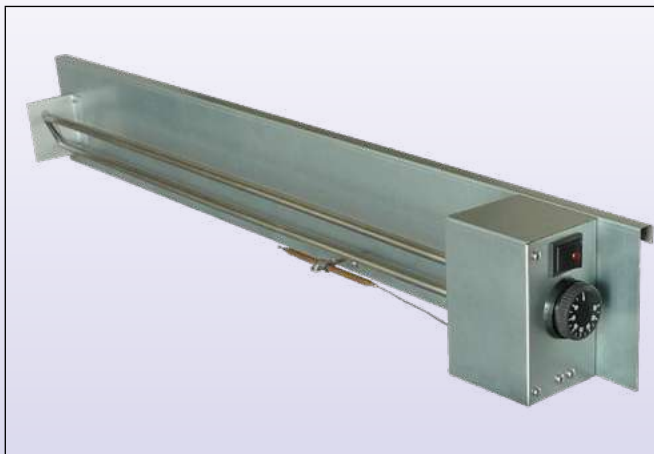
### Riferimenti principali

3 elementi riscaldanti alettati			6 elementi riscaldanti alettati		
Riferimenti	Potenza totale (W)	Lunghezza L	Riferimenti	Potenza totale (W)	Lunghezza L
9NFL170C230753NC	750	170	9NFL170C231506NC	1500	170
9NFL320C231503NC	1500	320	9NFL320C233006NC	3000	320
9NFL420C232103NC	2100	420	9NFL420C234206NC	4200	420

# Elementi riscaldanti ad aria da incorporare



## Tipo con elemento riscaldante tubolare con guaina, termostato e limite alto. Tipo 9SQ



### Applicazioni principali

Questi sottogruppi per impieghi gravosi sono progettati per consentire operazioni di ristrutturazione in edifici e appartamenti esistenti, sostituendo i termoconvettori elettrici di vecchia generazione e conservando le sedi e i telai esistenti. Il montaggio a parete tramite una guida a U sul retro consente un facile posizionamento. L'utilizzo di un elemento riscaldante in acciaio inossidabile con guaina garantisce una durata eccezionale.

Sono dotati di un termostato regolabile che consente il controllo locale della temperatura. Il circuito di controllo può essere gestito anche da un comando centralizzato. Un termostato di sicurezza protegge dalla copertura dell'uscita del flusso d'aria. Sono disponibili in versione per riscaldamento a convezione naturale e per riscaldamento a convezione assistito da ventola.

### Caratteristiche principali

**Dimensioni:** 875 × 124 × 74 mm

**Materiale del telaio:** acciaio elettrozincato

**Elementi riscaldanti:** uno o due elementi inguainati, diametro 10 mm, acciaio inossidabile 304L, lunghezza 700 mm (Opzionale: acciaio inossidabile 321).

**Interruttore On-Off:** Interruttore a bilanciere a 2 poli, illuminato

**Termostato di limite alto:** a disco, a reset manuale, aperto a 70°C, utilizzato per proteggere dall'ostruzione dell'ingresso o delle uscite dell'aria.

**Termostato di controllo della temperatura:** a lampada e capillare, intervallo di temperatura 4-40°C.

**Connessione elettrica:** morsettiera in ceramica

**Carico superficiale:**

Per un uso sicuro, si raccomanda un carico superficiale massimo di 1.2 W/cm<sup>2</sup> (7,8 W/in<sup>2</sup>) per applicazioni in convezione naturale (resistenza della temperatura superficiale ~ 300°C) e di 2.4 W/cm<sup>2</sup> (15.6W/in<sup>2</sup>) per applicazioni in convezione forzata (resistenza della temperatura superficiale ~ 250°C per una velocità dell'aria ~ 2.5m/s).

Vedere la sezione 2 di questo catalogo, che riporta le temperature superficiali e la temperatura dell'aria rispetto al carico con e senza ventole.

**Tensione:** 230V. Altri valori su richiesta

**Tolleranze sulla potenza:** +5/-10%

**Attenzione:** la superficie dell'elemento riscaldante può raggiungere temperature elevate e può causare ustioni o l'accensione di materiali infiammabili. L'integratore deve assicurarsi che, nella sua applicazione, questi riscaldatori non possano essere toccati dall'utente finale e non possano entrare in contatto con materiali combustibili. A tal fine deve seguire le specifiche di installazione richieste dalle norme locali e applicabili.

**Opzioni:**

Questo prodotto può essere prodotto su richiesta con lunghezze diverse. (Si applica il MOQ).

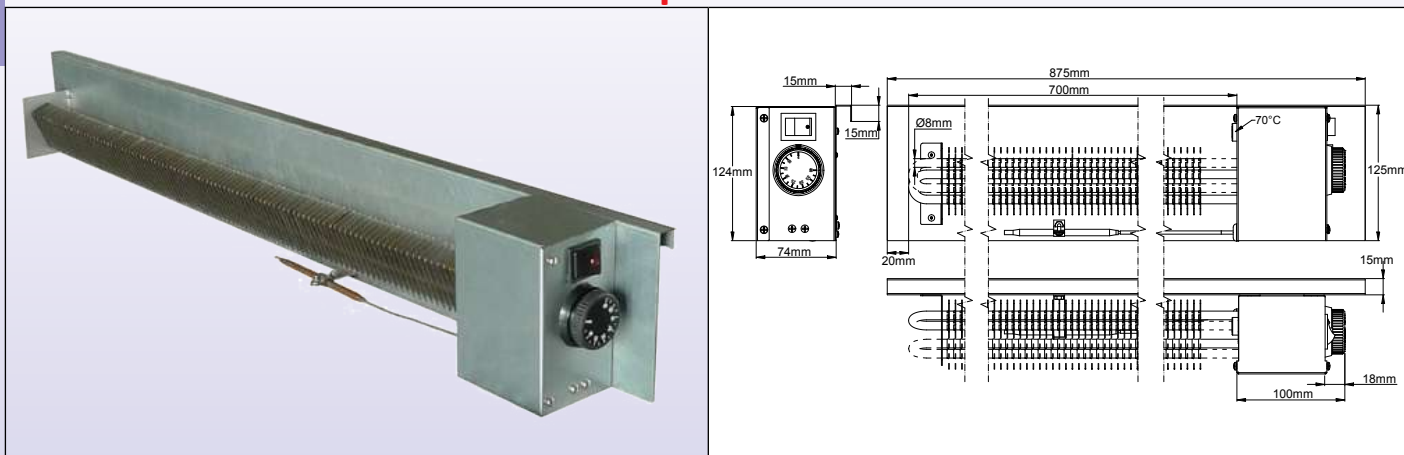
### Riferimenti principali

Un elemento riscaldante				Due elementi riscaldanti			
Riferimenti	Potenza totale (W)	W/cm <sup>2</sup>	W/in <sup>2</sup>	Riferimenti	Potenza totale (W)	W/cm <sup>2</sup>	W/in <sup>2</sup>
9SQL12GA123050EC	500	1.2	7.8	9SQL12GA223100EC	1000	1.2	7.8
9SQL24GA123100EC	1000	2.4	15.6	9SQL24GA223200EC	2000	2.4	15.6

# Elementi riscaldanti ad aria da incorporare



## Tipo con elemento riscaldante con guaina alettata, termostato e limite alto. Tipo 9SY



### Applicazioni principali

Questi sottogruppi per impieghi gravosi sono progettati per consentire operazioni di ristrutturazione in edifici e appartamenti esistenti, sostituendo i termoconvettori elettrici di vecchia generazione e conservando le sedi e i telai esistenti. Il montaggio a parete tramite una guida a U sul retro consente un facile posizionamento. L'utilizzo di un elemento riscaldante in acciaio inossidabile con guaina garantisce una durata eccezionale.

Sono dotati di un termostato regolabile che consente il controllo locale della temperatura. Il circuito di controllo può essere gestito anche da un comando centralizzato. Un termostato di sicurezza protegge dalla copertura dell'uscita del flusso d'aria. Questi modelli con alette consentono una maggiore potenza rispetto ai modelli con guaina tubolare, e la loro temperatura superficiale è più bassa.

### Caratteristiche principali

**Dimensioni:** 875 × 124 × 74 mm

**Materiale del telaio:** acciaio elettrozincato

**Elementi riscaldanti:** uno o due elementi alettati, acciaio inossidabile 304L, lunghezza 700 mm.

**Interruttore On-Off:** Interruttore a bilanciere a 2 poli, illuminato

**Termostato di limite alto:** a disco, a reset manuale, aperto a 70°C, utilizzato per proteggere dall'ostruzione dell'ingresso o delle uscite dell'aria.

**Termostato di controllo della temperatura:** a lampada e capillare, intervallo di temperatura 4-40°C.

**Connessione elettrica:** morsettiera in ceramica

**Carico superficiale:**

Per un utilizzo sicuro in questa applicazione, si consiglia un carico superficiale massimo di 2.4 W/cm<sup>2</sup> (15.5 W/in<sup>2</sup>) per applicazioni in convezione naturale (temperatura superficiale dell'elemento riscaldante ~ 300°C), e di 3.6 W/cm<sup>2</sup> (23.2 W/in<sup>2</sup>) per applicazioni in riscaldamento a ventola (temperatura superficiale dell'elemento riscaldante ~ 300°C per una velocità dell'aria ~ 2.5m/s).

Vedere, nell'ultima sezione di questo catalogo, le temperature superficiali e la temperatura dell'aria rispetto al carico superficiale, con e senza ventola.

**Tensione:** 230V. Altri valori su richiesta

**Tolleranze sulla potenza:** +5/-10%

**Attenzione:** la superficie dell'elemento riscaldante può raggiungere temperature elevate e può causare ustioni o l'accensione di materiali infiammabili. L'integratore deve assicurarsi che, nella sua applicazione, questi riscaldatori non possano essere toccati dall'utente finale e non possano entrare in contatto con materiali combustibili. A tal fine, deve seguire le specifiche di installazione richieste dalle norme locali e applicabili.

**Opzioni:**

Questo prodotto può essere prodotto su richiesta con lunghezze diverse. (Si applica il MOQ).

### Riferimenti principali

Un elemento riscaldante				Due elementi riscaldanti			
Riferimenti	Potenza totale (W)	W/cm <sup>2</sup>	W/in <sup>2</sup>	Riferimenti	Potenza totale (W)	W/cm <sup>2</sup>	W/in <sup>2</sup>
9SYL24GA123085EC	850	2.4	15.5	9SYL12GA223170EC	1700	2.4	15.5
9SYL36GA123125EC	1250	3.6	23.2	9SYL24GA223250EC	2500	3.6	23.2



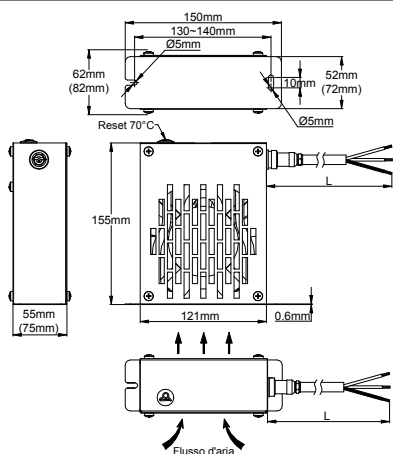
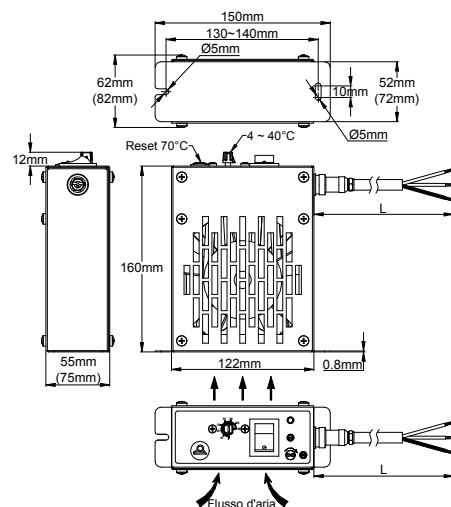
## Sezione 5

# Radiatori commerciali e industriali a convezione

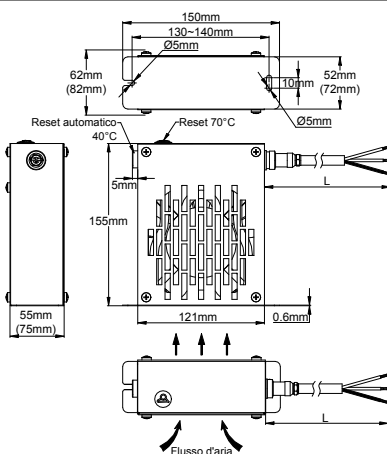


## Termoventilatori per armadietti, gamma da 50 a 400W

### Tipo 9PF



**Modello 9PF1:** Per il controllo remoto tramite termostato o umidostato, è dotato solo di un limitatore di temperatura a impostazione fissa e reset manuale.



**Modello 9PF2:** Autocontrollato, dotato di un termostato di controllo a impostazione fissa e di un limitatore di temperatura a reset manuale a impostazione fissa.

**Modello 9PF3:** Autocontrollato, dotato di un termostato regolabile la cui sonda è montata direttamente nel flusso d'aria, con quadrante stampato in °C e °F, e di un limitatore di temperatura a regolazione fissa e reset manuale. In questo modello è possibile selezionare due modalità di funzionamento: una modalità di ventilazione continua, in cui la ventola funziona ininterrottamente e il termostato accende e spegne il riscaldamento in base alla temperatura impostata, e una modalità automatica, in cui la ventilazione e il riscaldamento sono controllati contemporaneamente dal termostato.

### Applicazioni tipiche:

Riscaldamento a ventola per impieghi gravosi in scatole di controllo dei segnali stradali, macchine automatiche per la vendita di banconote, quadri elettrici esterni, alloggiamenti di valvole di controllo, dispositivi di commutazione, armadietti per indumenti e armadietti delle stazioni ferroviarie.

**Funzionamento:** Le differenze di temperatura all'interno degli armadi, soprattutto nelle applicazioni all'aperto, sono spesso causa di umidità e condensa che possono causare guasti al funzionamento e corrosione. L'uso di un'unità di riscaldamento appropriata all'interno dell'armadio eliminerà questi problemi.

È sufficiente mantenere la temperatura dell'armadio al di sopra della temperatura esterna (modelli controllati da termostato) o un livello di umidità inferiore al 50% (modelli controllati da umidostato). Capita anche che la temperatura esterna molto bassa scenda al di sotto dei valori minimi accettabili per l'elettronica o altri componenti. In questo caso, i riscaldatori vengono utilizzati per portare la temperatura interna dell'armadio al di sopra del limite. La ventola distribuisce l'aria calda interna in modo uniforme in tutto l'armadio di controllo.

Rispetto ai riscaldatori PTC, i riscaldatori tubolari con guaina offrono una resistenza insuperabile, una potenza invariabile nel tempo, non invecchiano e non si modificano, e non producono enormi picchi di corrente di avvio.

L'alloggiamento metallico garantisce una maggiore protezione meccanica e la migliore resistenza al calore.

### Main features

**Elemento riscaldante:** Diametro di 8 mm, riscaldatore in acciaio inossidabile con guaina 304L. Per le altre caratteristiche di questi elementi (resistenza all'umidità, isolamento, ecc.) vedere P3 della sezione 4.

**Carico superficiale del riscaldatore:** 0.5w/cm<sup>2</sup> (2.2W/in<sup>2</sup>) o 1w/cm<sup>2</sup> (6.5W/in<sup>2</sup>) per evitare il surriscaldamento.

**Materiale dell'alloggiamento:** Acciaio elettrozincato o acciaio inossidabile 304 a seconda dei modelli.

**Reset manuale del taglio di sicurezza della temperatura:** impostato a 70°C (158°F) per proteggere dal surriscaldamento in caso di guasto della ventola o di ostruzione dell'ingresso del flusso d'aria.

**Intervallo di regolazione:** Da 4°C a 40°C (da 40 a 105°F) per i modelli regolabili. 40°C (105°F) per i modelli a impostazione fissa.

# Radiatori commerciali e industriali a convenzione



**Ventola:** 120 × 120 mm, flusso d'aria: 100m<sup>3</sup>/h. Aspettativa di vita L10: 50.000 ore (>5 anni) a 25°C. L10 si riferisce al tempo in cui, statisticamente, il 90% della ventola sarà ancora operativo. L'aspettativa di vita si riduce di circa il 50% quando la temperatura ambiente sale a 50-70°C.

**Lampada di controllo:** si accende quando il riscaldamento è attivo (sul modello 9PF3).

**Tensione di funzionamento:** 220-240 V CA, 50/60 Hz, (100-120 V CA su richiesta).

**Temperatura di funzionamento:** Da -45 a +70°C. Max 90% RH.

**Protezione dall'ingresso:** IP 20

**Collegamento elettrico:** tramite connettore di bloccaggio a vite (cavo con connettore, 2 metri, H05VVF 3 × 0.75 mm<sup>2</sup> in dotazione)

**Montaggio:** due viti, distanza da 130 a 140 mm. Si consiglia di installare i riscaldatori nella parte inferiore degli armadi, che di solito è la zona più fredda, con la ventilazione verso l'alto, per ottenere una circolazione dell'aria ottimale.

**Opzione:** clip di montaggio per guida DIN da 35 mm. (EN60715).

**Accessori:**

- Vedere P5-P6 della sezione 8, Montaggio su guida DIN di termostati e umidostati remoti utilizzati nei riscaldatori per armadi.

- Vedere la sezione 2 di questo catalogo, che riporta le tabelle di selezione della potenza dei riscaldatori in funzione della temperatura e delle dimensioni dell'armadio.

(Aggiungere un ulteriore 50% alla potenza determinata se l'armadio deve essere posizionato in condizioni di vento).

## Riferimenti principali

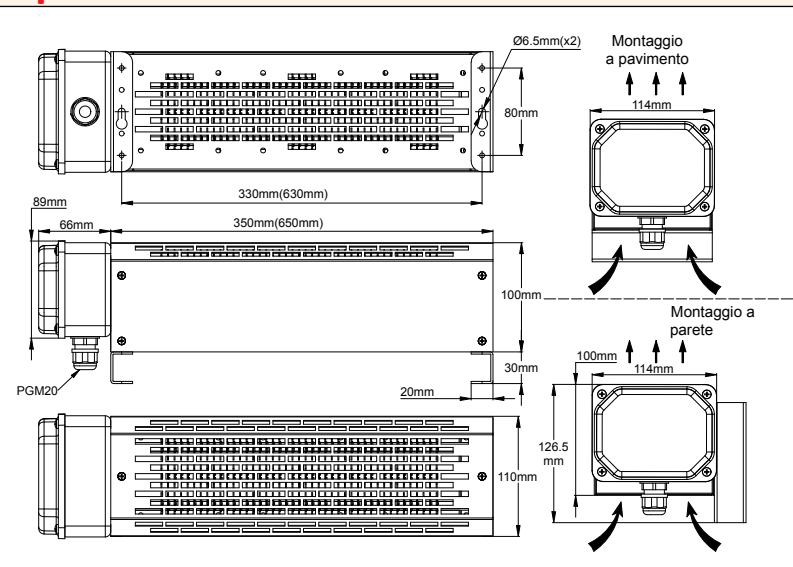
Tipo 1 (telecomando)	Tipo 2 (regolazione fissa incorporata)	Tipo 3 (termostato regolabile incorporato)	Materiale dell'alloggiamento	Spessore	Potenza (W)*
9PF1058LG23005EC	9PF2058LG23005EC	9PF3058LG23005EC	Acciaio zincato	55mm	50W
9PF1108LG23010EC	9PF2108LG23010EC	9PF3108LG23010EC	Acciaio zincato	55mm	100W
9PF1058LH23020EC	9PF2058LH23020EC	9PF3058LH23020EC	Acciaio zincato	75mm	200W
9PF1108LH23040EC	9PF2108LH23040EC	9PF3108LH23040EC	Acciaio zincato	75mm	400W
9PF1058L423005EC	9PF2058L423005EC	9PF3058L423005EC	Acciaio inossidabile 304	55mm	50W
9PF1108L423010EC	9PF2108L423010EC	9PF3108L423010EC	Acciaio inossidabile 304	55mm	100W
9PF1058L523020EC	9PF2058L523020EC	9PF3058L523020EC	Acciaio inossidabile 304	75mm	200W
9PF1108L523040EC	9PF2108L523040EC	9PF3108L523040EC	Acciaio inossidabile 304	75mm	400W

\* Per i modelli di potenza superiore, vedere pagina 7 della sezione 5.

A causa del continuo miglioramento dei nostri prodotti, i disegni, le descrizioni e le caratteristiche utilizzate in queste schede tecniche sono solo a titolo indicativo e possono essere modificate senza preavviso.



## Gamma compatta da 110 mm, IP65, senza ventola Tipo 9CG1



### Applicazioni principali

Questi sottogruppi, molto piccoli e resistenti, sono progettati per gli assemblatori, per essere utilizzati come elementi riscaldanti protetti in applicazioni professionali, dove il controllo della temperatura è aggiunto dall'assemblatore. A seconda della potenza superficiale scelta, possono essere utilizzati per il riscaldamento a convezione naturale o a ventaglio. Sono impermeabili e possono essere utilizzati all'esterno. Sono disponibili con telaio in acciaio verniciato o in acciaio inossidabile. Le applicazioni principali sono il riscaldamento di officine professionali, il riscaldamento di piccoli volumi come bungalow, cabine di gru, attrezzature edili, vagoni o cabine di guida di locomotive, locali tecnici, forni, container, essiccatoi.

### Caratteristiche principali

**Dimensioni:** 2 lunghezze di corpo: 350 o 650 mm

**Riscaldatori:** 3 elementi alettati in acciaio inossidabile 304L. Alette 25 x 50 mm in acciaio inossidabile 304. Gli elementi riscaldanti sono saldati a TIG sulla loro staffa di montaggio, per garantire una tenuta perfetta.

**Materiale del telaio:** Lamiera di 0.8 mm di spessore, ad alta resistenza (Resiste a +100 kg di carico distribuito), in due versioni:  
- Lamiera di acciaio zincata con vernice epossidica nera.

- Lamiera di acciaio inossidabile 304.

**Alloggiamento dei collegamenti:** Alluminio pressofuso con guarnizione in silicone stampato; IP65; vernice epossidica grigia; viti in acciaio inossidabile. PA66, uscita passacavo M20.

**Montaggio:** 2 gambe rimovibili possono essere montate sotto il telaio (montaggio a pavimento) o lateralmente (montaggio a parete).

**Connessione elettrica interna:** 4 vie, 6 mm<sup>2</sup>, morsetteria in ceramica

**Tensione:** 3 elementi riscaldanti, 230V, che consente un collegamento monofase (riscaldatori cablati in parallelo) o a 3 fasi (riscaldatori cablati a stella). Tensioni alternative disponibili su richiesta.

**Potenza:** Da 1500 a 4500W a seconda del modello

**Intervallo di temperatura:** Da -50 a +150°C

**Carico superficiale:**

Si consiglia un carico superficiale massimo di 3W/cm<sup>2</sup> (20W/in<sup>2</sup>) per applicazioni in convezione naturale e di 4.5 W/cm<sup>2</sup> (30W/in<sup>2</sup>) per applicazioni in riscaldamento a ventola (velocità dell'aria > 2m/s).

Questi dispositivi non sono dotati di ventola. Se necessario, la ventola deve essere installata dall'assemblatore.

Vedere la sezione 2 del presente catalogo Temperature di superficie e temperatura dell'aria nel riscaldamento a convezione e a ventola.

**Peso netto:** 3.3 kg (350 mm); 5.2 kg (650 mm)

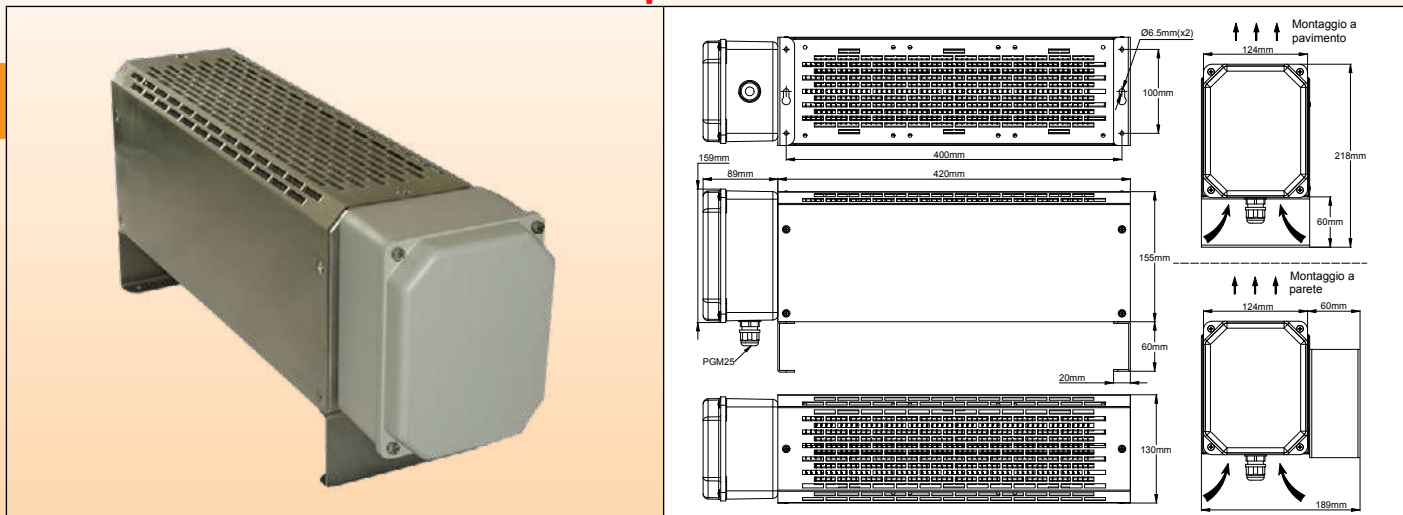
**Opzione:** limite di sicurezza a reset manuale, a disco o capillare. (La selezione della temperatura di set-point dipende dall'applicazione e deve essere specificata dall'assemblatore).

### Riferimenti con alimentazione a 230V

Telaio in acciaio verniciato nero					Telaio in acciaio inossidabile 304				
Riferimenti	Potenza (W)	L	W/cm <sup>2</sup>	W/in <sup>2</sup>	Riferimenti	Potenza (W)	L	W/cm <sup>2</sup>	W/in <sup>2</sup>
9CG13N23023150EB	1500	350	3	20	9CG13N23023150E4	1500	350	3	20
9CG13N24523225EB	2250	350	4.5*	30	9CG13N24523225E4	2250	350	4.5*	30
9CG16N23023300EB	3000	650	3	20	9CG16N23023300E4	3000	600	3	20
9CG16N24523450EB	4500	650	4.5*	30	9CG16N24523450E4	4000	600	4.5*	30

\*La velocità dell'aria ≥2m/s è obbligatoria.

## Gamma 130 mm, IP65, senza ventola Tipo 9CG3



### Applicazioni principali

Questi sottogruppi, molto piccoli e resistenti, sono progettati per gli assemblatori, per essere utilizzati come elementi riscaldanti protetti in applicazioni professionali, dove il controllo della temperatura è aggiunto dall'assemblatore. A seconda della potenza superficiale scelta, possono essere utilizzati per il riscaldamento a convezione naturale o a ventaglio. Sono impermeabili e possono essere utilizzati all'esterno. Sono disponibili con telaio in acciaio verniciato o in acciaio inossidabile. Le applicazioni principali sono il riscaldamento di officine professionali, il riscaldamento di piccoli volumi come bungalow, cabine di gru, attrezzature edili, vagoni o cabine di guida di locomotive, locali tecnici, forni, container, essiccatoi.

### Caratteristiche principali

**Dimensioni:** 420 × 130 × 155 mm di lunghezza del corpo

**Riscaldatori:** 3 o 6 elementi alettati in acciaio inossidabile 304L. Alette 25 × 50 mm in acciaio inossidabile 304. Gli elementi riscaldanti sono saldati a TIG sulla loro staffa di montaggio, il che garantisce una tenuta perfetta.

**Materiale del telaio:** Lamiera di 0.8 mm di spessore, ad alta resistenza (resiste a +100 kg di carico distribuito), due versioni:  
- Lamiera di acciaio zincata con vernice epossidica nera.  
- Lamiera di acciaio inossidabile 304.

**Alloggiamento dei collegamenti :** 159 × 124 × 89 mm, alluminio pressofuso con guarnizione in silicone stampato; IP65; vernice epossidica grigia; viti in acciaio inossidabile. PA66, uscita passacavo M25.

**Montaggio:** 2 gambe rimovibili possono essere montate sotto il telaio (montaggio a pavimento) o lateralmente (montaggio a parete).

**Connessione elettrica interna:** 10 mm<sup>2</sup>, 4 vie, morsetteria in ceramica.

**Tensione:** 3 elementi riscaldanti, 230V, che consente un collegamento monofase (riscaldatori cablati in parallelo) o a 3 fasi (riscaldatori cablati a stella). Tensioni alternative disponibili su richiesta.

**Potenza:** Da 1500 a 4500W a seconda del modello

**Intervallo di temperatura:** Da -50 a +150°C

**Carico superficiale:**

Si consiglia un carico superficiale massimo di 3W/cm<sup>2</sup> (20W/in<sup>2</sup>) per applicazioni in convezione naturale e di 4,5 W/cm<sup>2</sup> (30W/in<sup>2</sup>) per applicazioni in riscaldamento a ventola (velocità dell'aria > 2m/s).

Questi dispositivi non sono dotati di ventola. Se necessario, la ventola deve essere installata dall'assemblatore.

Vedere la sezione 2 del presente catalogo Temperature di superficie e temperatura dell'aria nel riscaldamento a convezione e a ventola.

**Peso netto:** 6.4 kg

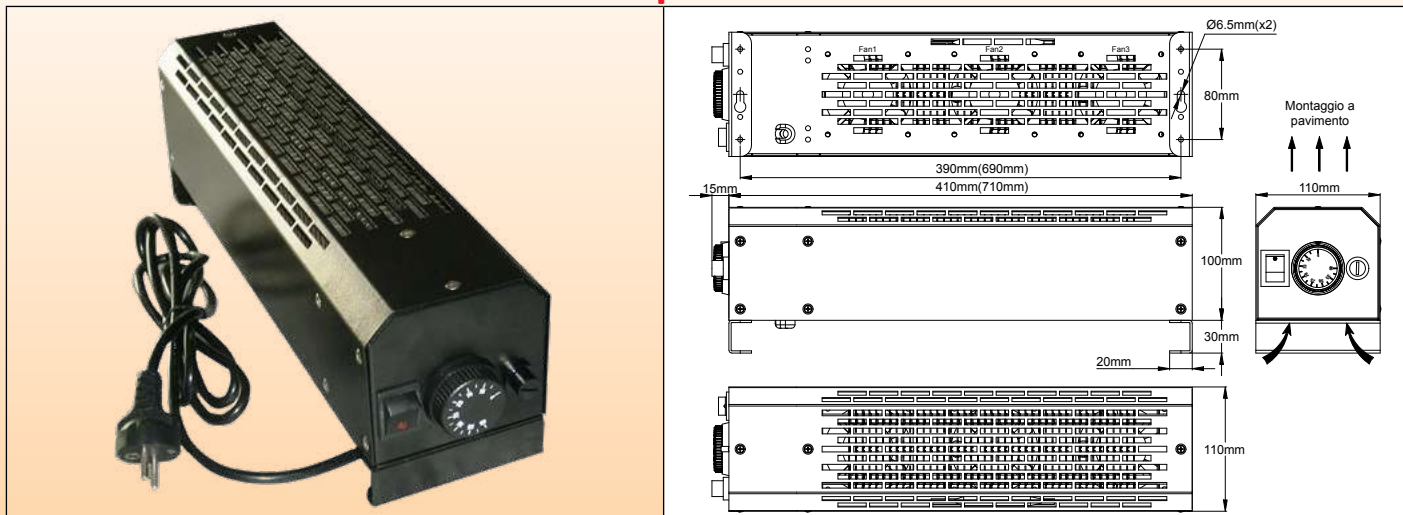
**Opzione:** limite di sicurezza a reset manuale, a disco o capillare. (La selezione della temperatura di set-point dipende dall'applicazione e deve essere specificata dall'assemblatore).

### Riferimenti con alimentazione a 230V

Telaio in acciaio verniciato nero					Telaio in acciaio inossidabile 304				
Riferimenti	Potenza (W)	Quantità di elementi riscaldanti	W/cm <sup>2</sup>	W/in <sup>2</sup>	Riferimenti	Potenza (W)	Quantità di elementi riscaldanti	W/cm <sup>2</sup>	W/in <sup>2</sup>
9CG34G33023200EB	2000	3	3	20	9CG34G33023200E4	2000	3	3	20
9CG34G34523230EB	2300	3	4.5*	30	9CG34G34523230E4	2300	3	4.5*	30
9CG34G63023400EB	4000	6	3	20	9CG34G63023400E4	4000	6	3	20
9CG34G64523460EB	4600	6	4.5*	30	9CG34G64523460E4	4600	6	4.5*	30

\* La velocità dell'aria ≥2m/s è obbligatoria.

## Modelli con soffiatura verso l'alto Tipo 9CH



### Applicazioni principali

Questi termoventilatori per impieghi gravosi, caratterizzati da dimensioni molto ridotte, sono progettati per applicazioni professionali, commerciali o industriali.

Sono dotati di 3 ventole ultrasottili, di un interruttore On-Off illuminato a 2 poli, di un termostato di controllo regolabile e di un termostato di sicurezza.

Sebbene gli elementi riscaldanti siano schermati e sigillati, le ventole e la centralina di controllo non sono impermeabili e non devono essere utilizzati all'aperto. La classe di isolamento 1 non consente di utilizzarli in bagno e in tutti i luoghi che richiedono un isolamento di classe II. Non sono progettati per l'uso in ambienti pericolosi.

Esistono con struttura in acciaio verniciato o in acciaio inossidabile.

Le applicazioni principali sono il riscaldamento di officine professionali, il riscaldamento di piccoli volumi come bungalow, cabine di gru, attrezzature edili, vagoni o cabine di guida di locomotive, locali tecnici, forni, container, essiccatoi. Possono essere utilizzati anche come riscaldatori elettrici per armadi elettrici di grandi dimensioni.

### Caratteristiche principali

**Dimensioni:** 2 lunghezze del corpo: 410 o 710 mm

**Protezione dall'ingresso:** IP41

**Riscaldatori:** 3 elementi alettati in acciaio inossidabile 304L. Alette 25 x 50 mm in acciaio inossidabile 304. Carico superficiale 3W/cm<sup>2</sup>

**Materiale del telaio:** Lamiera di 0.8 mm di spessore, ad alta resistenza (resiste a +100 kg di carico distribuito), due versioni:  
- Lamiera di acciaio zincata con vernice epossidica nera.  
- Lamiera di acciaio inossidabile 304.

**Ventole:** 3 ventole da 80 x 80 mm, portata 3 x 30m<sup>3</sup>/h. Aspettativa di vita L10: 50.000 h (>5 anni) a 25°C. L10 si riferisce al momento in cui, statisticamente, il 90% della ventola sarà ancora operativo. L'aspettativa di vita si riduce di circa il 50% quando la temperatura ambiente sale a 50-70°C.

**Controlli:** termostato regolabile a lampada e a capillare, con intervallo da 4 a 40°C, e termostato di sicurezza ad alto limite a reset manuale per la protezione contro l'ostruzione dell'uscita dell'aria o il guasto della ventola.

**Connessione elettrica:** tramite spina euro con messa a terra, 2 metri, 3 x 1.5 mm<sup>2</sup>.

**Montaggio:** 2 gambe rimovibili possono essere montate sotto il telaio (montaggio a pavimento) o lateralmente (montaggio a parete).

**Tensione:** 230V, 50/60Hz. Altre tensioni disponibili su richiesta.

**Potenza:** 1500W (410mm) e 3000W (710mm).

**Temperatura ambiente:** Da -20 a +60°C

**Peso netto:** 4.1 kg (410 mm); 5.9 kg (710 mm)

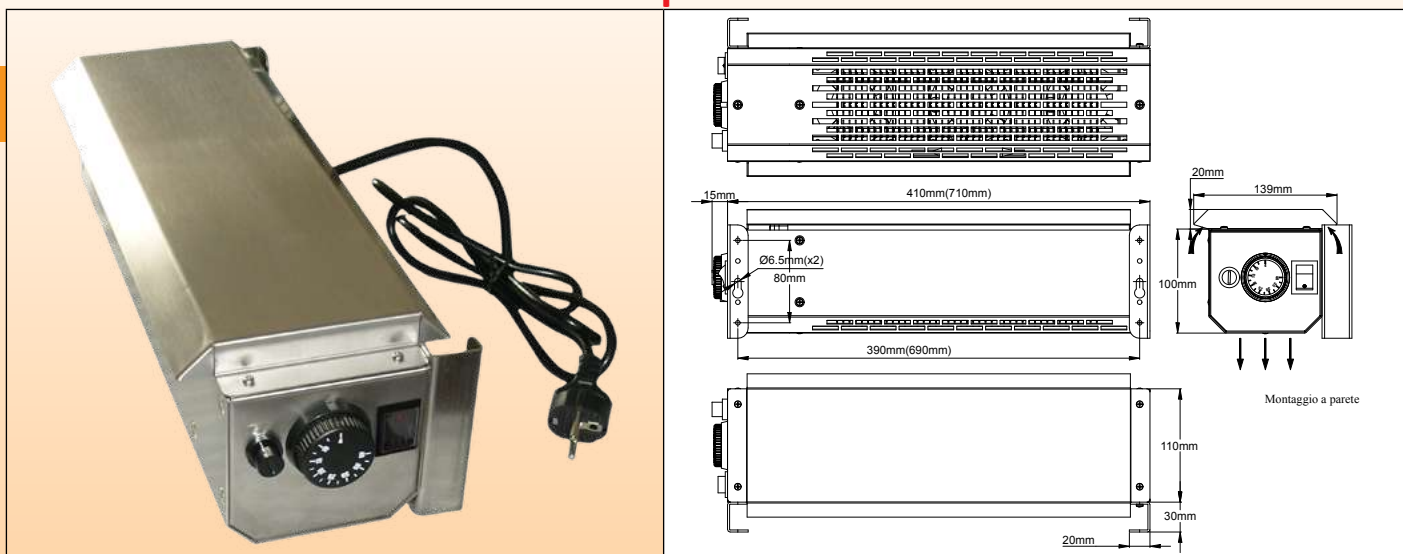
**Opzione:** si accettano personalizzazioni

### Riferimenti con alimentazione a 230V

Telaio in acciaio verniciato nero			Telaio in acciaio inossidabile 304		
Riferimenti	Potenza (W)	L	Riferimenti	Potenza (W)	L
9CH14033023150HB	1500	410	9CH14033023150H4	1500	410
9CH17033023300HB	3000	710	9CH17033023300H4	3000	710

## Modelli con soffio verso il basso

### Tipo 9CL



### Applicazioni principali

Questi termoventilatori per impieghi gravosi, caratterizzati da dimensioni molto ridotte, sono progettati per applicazioni professionali, commerciali o industriali.

Devono essere montati su una parete verticale, a più di 40 cm dal pavimento o da qualsiasi altro pannello.

Le prese d'aria laterali superiori sono dotate di un deflettore che protegge le ventole dalle gocce di liquido o dall'ingresso di particelle.

Sono dotati di 3 ventole ultrasottili, con un interruttore On-Off a 2 poli, illuminato, un termostato di controllo regolabile e un termostato di sicurezza.

Sebbene gli elementi riscaldanti siano schermati e sigillati, la centralina di controllo non è impermeabile e non deve essere utilizzata all'aperto. La classe di isolamento 1 non consente l'utilizzo in bagno e in tutti i luoghi che richiedono un isolamento di classe II. Non sono progettati per l'uso in ambienti pericolosi.

Esistono con telaio in acciaio verniciato o in acciaio inossidabile.

Le principali applicazioni sono il riscaldamento di officine professionali, il riscaldamento di piccoli volumi come bungalow, cabine di gru, macchine edili, vagoni o cabine di guida di locomotive, locali tecnici, forni, container, essiccatoi.

### Caratteristiche principali

**Dimensioni:** 2 lunghezze di corpo: 410 o 710 mm

**Protezione dall'ingresso:** IP44

**Riscaldatori:** 3 elementi alettati in acciaio inossidabile 304L. Alette 25 × 50 mm in acciaio inossidabile 304. Carico superficiale 3W/cm<sup>2</sup>

**Materiale del telaio:** Lamiera di 0.8 mm di spessore, ad alta resistenza (resiste a +100 kg di carico distribuito), due versioni:

- Lamiera di acciaio zincata con vernice epossidica nera.

- Lamiera di acciaio inossidabile 304.

**Ventole:** 3 ventole da 80 × 80 mm, portata 3 × 30m<sup>3</sup>/h. Aspettativa di vita L10: 50.000 h (>5 anni) a 25°C. L10 si riferisce al tempo in cui, statisticamente, il 90% della ventola sarà ancora operativo. L'aspettativa di vita si riduce di circa il 50% quando la temperatura ambiente sale a 50-70°C.

**Controlli:** termostato regolabile a lampada e a capillare, con intervallo da 4 a 40°C, e termostato di sicurezza ad alto limite a reset manuale per la protezione contro l'ostruzione dell'uscita dell'aria o il guasto della ventola (Entrambi i comandi sono protetti dall'ingresso di acqua)

**Interruttore principale:** 2 poli, on off, illuminato, con protezione contro le infiltrazioni d'acqua.

**Collegamento elettrico:** tramite spina euro con messa a terra, 2 metri, 3 × 1.5mm<sup>2</sup>

**Montaggio:** 2 gambe per il montaggio a parete

**Tensione:** 230V, 50/60Hz. Altre tensioni disponibili su richiesta.

**Potenza:** 1500W (410mm) e 3000W (710mm).

**Temperatura ambiente:** Da -20 a +60°C

**Peso netto:** 4.6 kg (410 mm); 6.8 kg (710 mm)

**Opzione:** si accettano personalizzazioni.

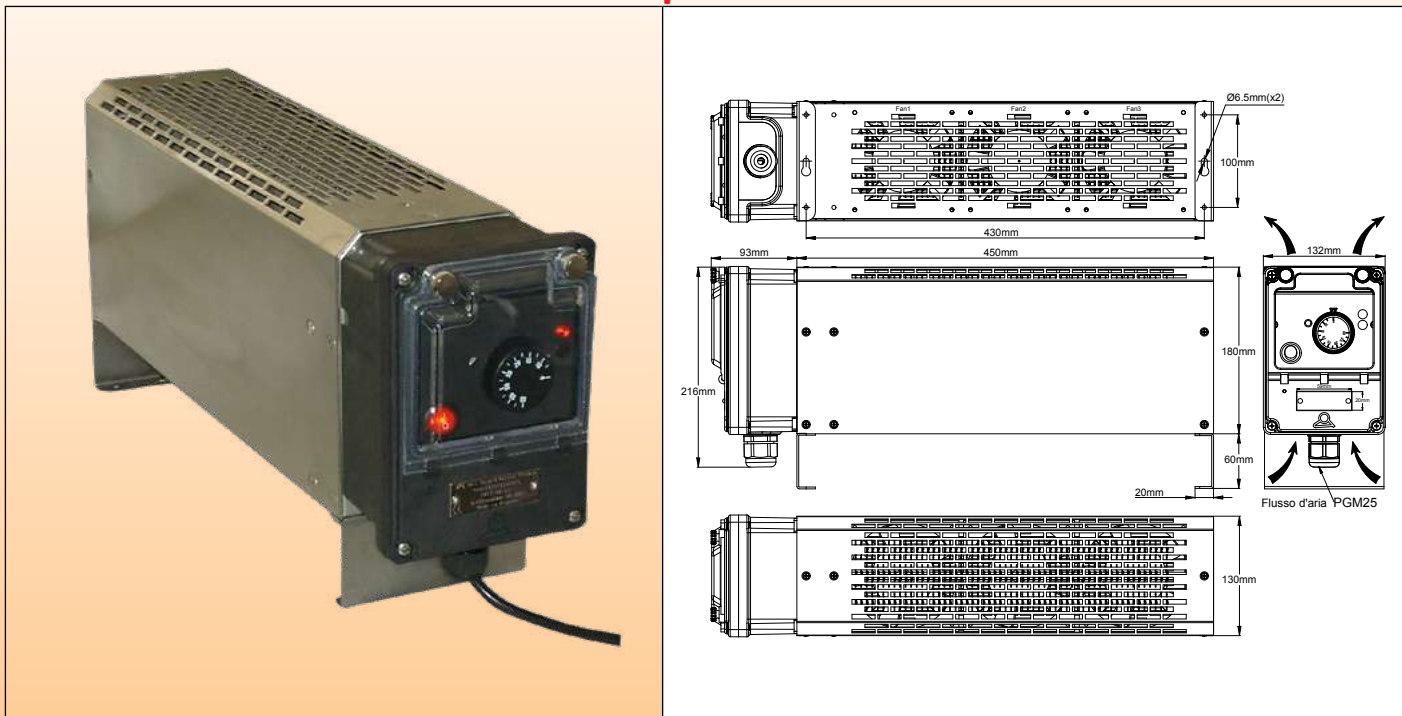
### Riferimenti with 230V power supply

Telaio in acciaio verniciato nero			Telaio in acciaio inossidabile 304		
Riferimenti	Potenza (W)	L	Riferimenti	Potenza (W)	L
9CL14033023150HB	1500	410	9CL14033023150H4	1500	410
9CL17033023300HB	3000	710	9CL17033023300H4	3000	710

\* La velocità dell'aria ≥2m/s è obbligatoria.

## Modelli con soffio verso l'alto, controllo termostatico

### Tipo 9CJ



### Applicazioni principali

Questi termoventilatori per impieghi gravosi sono progettati per applicazioni professionali, commerciali o industriali. Sono dotati di 3 ventole silenziose ad alta portata e di una centralina di controllo impermeabile con interruttore On-Off a 2 poli illuminato, termostato di controllo regolabile, termostato di sicurezza e interruttore antiribaltamento. Sebbene gli elementi riscaldanti e le centraline di controllo siano impermeabili, le ventole non lo sono e non dovrebbero essere utilizzati all'aperto senza un'adeguata protezione delle uscite dell'aria calda da gocce di liquido e pioggia.

Per le applicazioni all'esterno, utilizzare i modelli senza ventola.

La classe di isolamento 1 non consente l'utilizzo in bagno e in tutti i luoghi che richiedono un isolamento di classe II. Non sono progettati per l'uso in ambienti pericolosi.

Sono disponibili con telaio in acciaio verniciato o in acciaio inossidabile.

Le applicazioni principali sono il riscaldamento di officine professionali, bungalow, cabine di gru, macchine edili, vagoni o cabine di guida di locomotive, locali tecnici, forni, container, essiccatoi.

### Caratteristiche principali

**Dimensioni:** 450 × 130 × 150 mm di corpo (scatola di controllo e gambe non incluse)

**Protezione dall'ingresso:** IP40 (modelli con ventola), o IP65 (modelli senza ventola)

**Riscaldatori:** 3 elementi alettati in acciaio inossidabile 304L. Alette 25 × 50 mm in acciaio inossidabile 304. Carico superficiale 3W/cm<sup>2</sup> per i modelli con ventola e 2W/cm<sup>2</sup> per i modelli senza ventola.

**Materiale del telaio:** Lamiera di 0.8 mm di spessore, ad alta resistenza (resiste a +100 kg di carico distribuito), in due versioni:

- Lamiera di acciaio zincata con vernice epossidica nera.

- Lamiera di acciaio inossidabile 304.

**Ventole (solo per i modelli con ventole):** 3 ventole da 120 × 120 mm, portata 3 × 30m<sup>3</sup>/h. Aspettativa di vita L10: 50.000 h (>5 anni) a 25°C. L10 si riferisce al momento in cui, statisticamente, il 90% della ventola sarà ancora operativo. L'aspettativa di vita si riduce di circa il 50% quando la temperatura ambiente sale a 50-70°C.

**Controlli:**

Situati all'interno di una scatola di protezione PA66, IP65, IK10, con finestra sigillabile, che consente l'accesso a:

- Termostato a lampada e capillare regolabile, con intervallo da 4 a 40°C,

- Termostato a reset manuale con limite alto di sicurezza in caso di ostruzione dell'uscita dell'aria o di guasto delle ventole.

- Interruttore antiribaltamento per la protezione contro i guasti del riscaldatore

**Connessione elettrica:** tramite spina euro con messa a terra, 2 metri, 3 × 1.5 mm<sup>2</sup> (nessun cavo fornito nella versione a 3 fasi)

**Montaggio:** 2 gambe rimovibili possono essere montate sotto il telaio (montaggio a pavimento) o lateralmente (montaggio a parete).

**Tensione:** monofase 230V, 50/60Hz o 400V trifase con neutro

**Potenza:**

- IP40 monofase, 230V: 2000W, 3500W; 3 fasi: 4000W

# Radiatori commerciali e industriali a convenzione



- IP65 monofase, 230V: 1300W, 2600W; 3 fasi: 2600W

**Temperatura ambiente:** Da -20 a +60°C

**Peso netto:** 8.1 kg

**Opzione:**

- Telecomando On-Off a infrarossi

- Si accettano personalizzazioni

## Riferimenti, versione IP40 con ventole

Telaio in acciaio verniciato nero			Telaio in acciaio inossidabile 304		
Riferimenti	Potenza (W)	Tensione (V)	Riferimenti	Potenza (W)	Tensione (V)
9CJ34Y33023200HB	2000	230	9CJ34Y33023200H4	2000	230
9CJ34Y63023300HB	3500	230	9CJ34Y63023300H4	3500	230
9CJ34Y630433000B	4000	3 × 400	9CJ34Y6304330004	4000	3 × 400

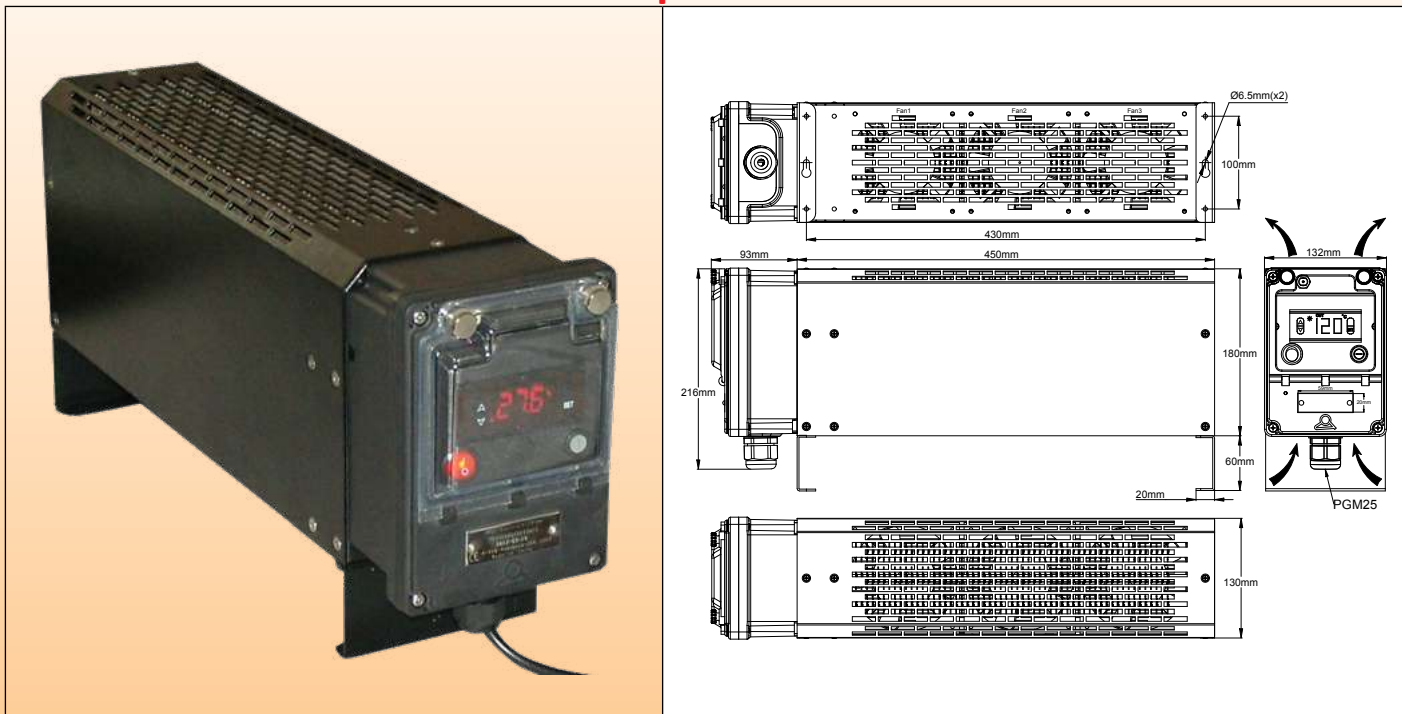
## Riferimenti, versione IP65 senza ventole

Telaio in acciaio verniciato nero			Telaio in acciaio inossidabile 304		
Riferimenti	Potenza (W)	Tensione (V)	Riferimenti	Potenza (W)	Tensione (V)
9CJ3DY32023130HB	1300	230	9CJ3DY32023130H4	1300	230
9CJ3DY23023260HB	2600	230	9CJ3DY62023260H4	2600	230
9CJ3DY620432600B	2600	3 × 400	9CJ3DY6204326004	2600	3 × 400

A causa del continuo miglioramento dei nostri prodotti, i disegni, le descrizioni e le caratteristiche utilizzate in queste schede tecniche sono solo a titolo indicativo e possono essere modificate senza preavviso.

## Modelli con soffio verso l'alto, controllo elettronico

### Tipo 9CK



### Applicazioni principali

Questi termoventilatori per impieghi gravosi sono progettati per applicazioni professionali, commerciali o industriali. Sono dotati di 3 ventole silenziose ad alta portata e di una centralina di controllo impermeabile con interruttore On-Off illuminato a 2 poli, controllo elettronico della temperatura con display digitale, termostato di sicurezza e interruttore antiribaltamento.

Sebbene gli elementi riscaldanti e le centraline di controllo siano impermeabili, le ventole non lo sono e non devono essere utilizzati all'aperto senza un'adeguata protezione delle uscite dell'aria calda da gocce di liquido e pioggia.

Per le applicazioni all'esterno, utilizzare i modelli senza ventola. La classe di isolamento 1 non consente l'utilizzo in bagno e in tutti i luoghi che richiedono un isolamento di classe II. Non sono progettati per l'uso in ambienti pericolosi. Sono disponibili con telaio in acciaio verniciato o in acciaio inossidabile.

Le applicazioni principali sono il riscaldamento di officine professionali, bungalow, cabine di gru, attrezzature edili, vagoni o cabine di guida di locomotive, locali tecnici, forni, container, essiccatoi.

### Caratteristiche principali

**Dimensioni:** 450 × 130 × 150 mm di corpo (scatola di controllo e gambe non incluse)

**Protezione dall'ingresso:** IP40 (versione con ventola) o IP65 (versione senza ventola)

**Riscaldatori:** 3 elementi alettati in acciaio inossidabile 304L. Alette 25 × 50 mm in acciaio inossidabile 304. Carico superficiale 3W/cm<sup>2</sup> per i modelli con ventola e 2W/cm<sup>2</sup> per i modelli senza ventola.

**Materiale del telaio:** Lamiera di 0.8 mm di spessore, ad alta resistenza (resiste a +100 kg di carico distribuito), in due versioni:

- Lamiera di acciaio zincata con vernice epossidica nera.
- Lamiera di acciaio inossidabile 304.

**Ventole (solo per la versione con ventole):** 3 ventole da 120 × 120 mm, portata 3 × 30m<sup>3</sup>/h. Aspettativa di vita L10: 50.000 h (>5 anni) a 25°C. L10 si riferisce al tempo in cui, statisticamente, il 90% della ventola sarà ancora operativo. L'aspettativa di vita si riduce di circa il 50% quando la temperatura ambiente sale a 50-70°C.

#### Controlli:

Situati all'interno di una scatola di protezione in PA66, IK10, con finestra sigillabile, che consente l'accesso a:

- Controllo elettronico della temperatura, con regolazione differenziale, display digitale a 1/10°, intervallo di temperatura 4-40°C (può essere impostato in °F).
- Termostato a reset manuale con limite alto di sicurezza per la protezione contro l'ostruzione dell'uscita dell'aria o il guasto della ventola.
- Interruttore antiribaltamento per la protezione contro i guasti del riscaldatore

**Connessione elettrica:** tramite spina euro con messa a terra, 2 metri, 3 × 1.5 mm<sup>2</sup> (nessun cavo fornito nella versione a 3 fasi)

**Montaggio:** 2 gambe rimovibili possono essere montate sotto il telaio (montaggio a pavimento) o lateralmente (montaggio a parete).

**Tensione:** monofase 230V, 50/60Hz o 400V trifase con neutro

# Radiatori commerciali e industriali a convenzione

**Potenza:**

- IP40 monofase, 230V: 2000W, 3500W; 3 fasi: 4000W

- IP65 monofase, 230V: 1300W, 2600W; 3 fasi: 2600W

**Temperatura ambiente:** Da -20 a +60°C

**Peso netto:** 8.4 kg

**Opzione:**

- Telecomando On-Off a infrarossi

- Si accettano personalizzazioni

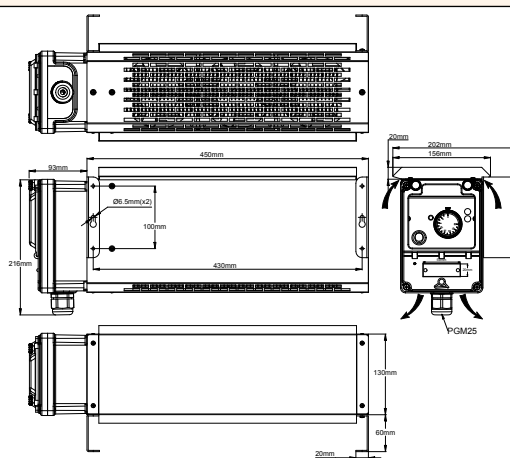
Riferimenti, versione IP40 con ventole					
Telaio in acciaio verniciato nero			Telaio in acciaio inossidabile 304		
Riferimenti	Potenza (W)	Tensione (V)	Riferimenti	Potenza (W)	Tensione (V)
9CK34Y33023200HB	2000	230	9CK34Y33023200H4	2000	230
9CK34Y63023300HB	3500	230	9CK34Y63023300H4	3500	230
9CK34Y630433000B	4000	3 × 400	9CK34Y6304330004	4000	3 × 400

Riferimenti, versione IP65 senza ventole					
Telaio in acciaio verniciato nero			Telaio in acciaio inossidabile 304		
Riferimenti	Potenza (W)	Tensione (V)	Riferimenti	Potenza (W)	Tensione (V)
9CK3DY32023130HB	1300	230	9CK3DY32023130H4	1300	230
9CK3DY23023260HB	2600	230	9CK3DY62023260H4	2600	230
9CK3DY620432600B	2600	3 × 400	9CK3DY6204326004	2600	3 × 400

A causa del continuo miglioramento dei nostri prodotti, i disegni, le descrizioni e le caratteristiche utilizzate in queste schede tecniche sono solo a titolo indicativo e possono essere modificate senza preavviso.



## Controllo termostatico Tipo 9CR



### Applicazioni principali

Questi termoventilatori per impieghi gravosi, che soffiano verso il basso, sono progettati per applicazioni professionali, commerciali o industriali. Devono essere montati su una parete verticale, a più di 40 cm dal pavimento o da qualsiasi altro pannello.

Le entrate dell'aria sul lato superiore sono dotate di un deflettore che protegge le ventole da gocce di liquido o particelle in ingresso.

Sono dotati di 3 ventole silenziose ad alta portata e di una centralina di controllo impermeabile con interruttore On-Off a 2 poli, illuminato, di un termostato di controllo regolabile e di un termostato di sicurezza.

La classe di isolamento 1 non consente l'utilizzo nei bagni e in tutti i luoghi che richiedono un isolamento di classe II. Non sono progettati per l'uso in ambienti pericolosi.

Sono disponibili con telaio in acciaio verniciato o in acciaio inossidabile.

Le principali applicazioni sono il riscaldamento di officine professionali, bungalow, cabine di gru, attrezzature da costruzione, vagoni o cabine di guida di locomotive, locali tecnici, forni, container, essiccatoi.

### Caratteristiche principali

**Dimensioni:** 450 × 130 × 150 mm di corpo (scatola di controllo e gambe non incluse)

**Protezione dall'ingresso:** IP44

**Riscaldatori:** 3 elementi alettati in acciaio inossidabile 304L. Alette 25 × 50 mm in acciaio inossidabile 304. Carico superficiale 3W/cm<sup>2</sup>.

**Materiale del telaio:** Lamiera di 0.8 mm di spessore, ad alta resistenza (resiste a +100 kg di carico distribuito), due versioni:

- Lamiera di acciaio zincata con vernice epossidica nera
- Lamiera di acciaio inossidabile 304.

**Ventole:** 3 ventole da 120 × 120 mm, portata 3 × 30m<sup>3</sup>/h. Aspettativa di vita L10: 50.000 h (>5 anni) a 25°C. L10 si riferisce al tempo in cui, statisticamente, il 90% della ventola sarà ancora operativo. L'aspettativa di vita si riduce di circa il 50% quando la temperatura ambiente sale a 50-70°C.

#### Controlli:

Situati all'interno di una scatola di protezione PA66, IP65, IK10, con finestra sigillabile, che consente l'accesso a :

- Termostato a lampada e capillare regolabile, con intervallo da 4 a 40°C,
- Termostato di sicurezza a reset manuale del limite alto per la protezione contro l'ostruzione dell'uscita dell'aria o il guasto della ventola

**Connessione elettrica:** tramite spina euro con messa a terra, 2 metri, 3 × 1.5 mm<sup>2</sup> (nessun cavo fornito nella versione a 3 fasi)

**Montaggio:** 2 gambe per il montaggio a parete

**Tensione:** monofase 230V, 50/60Hz o 400V trifase con neutro

**Potenza:** monofase, 230V: 2000W, 3500W; 3 fasi: 4000W

**Temperatura ambiente:** Da -20 a +60°C

**Peso netto:** 8.8 kg

#### Opzioni:

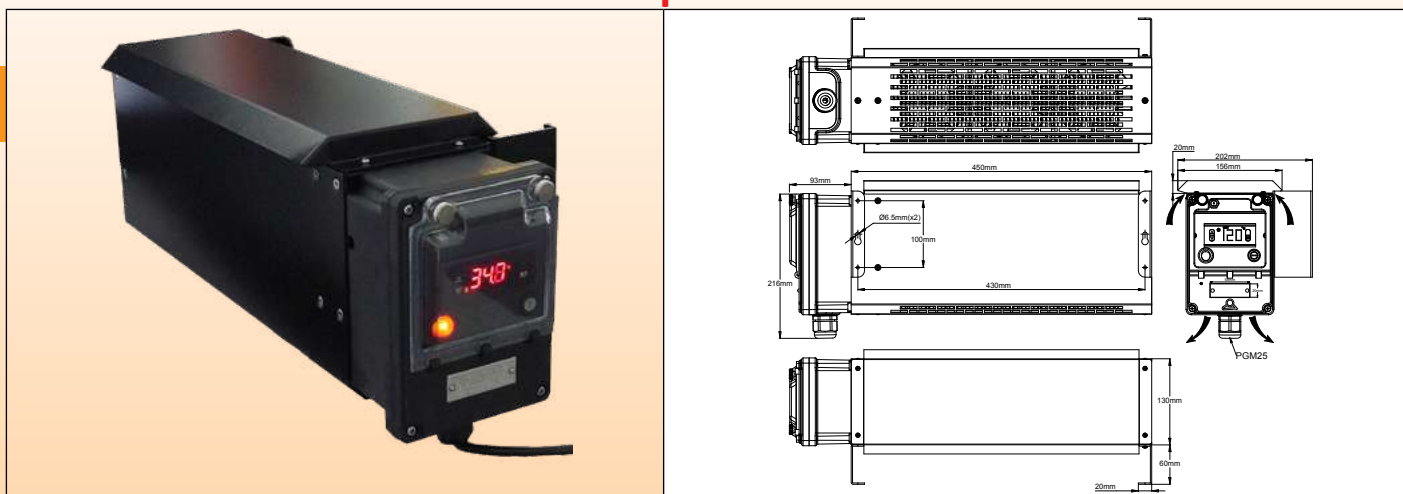
- Interruttore remoto a infrarossi
- Si accettano personalizzazioni

**Peso netto:** 8.4 kg

### Riferimenti

Telaio in acciaio verniciato nero			Telaio in acciaio inossidabile 304		
Riferimenti	Potenza (W)	Tensione (V)	Riferimenti	Potenza (W)	Tensione (V)
9CR34Y33023200HB	2000	230	9CR34Y33023200H4	2000	230
9CR34Y63023300HB	3500	230	9CR34Y63023300H4	3500	230
9CR34Y630433000B	4000	3 × 400	9CR34Y6304330004	4000	3 × 400

## Controllo elettronico Tipo 9CS



### Applicazioni principali

Questi termoventilatori per impieghi gravosi sono progettati per applicazioni professionali, commerciali o industriali. Devono essere montati su una parete verticale, a più di 40 cm dal pavimento o da qualsiasi altro pannello. Le entrate dell'aria sul lato superiore sono dotate di un deflettore che protegge le ventole da gocce di liquido o particelle in ingresso.

Sono dotati di 3 ventole silenziose ad alta portata e di una centralina di controllo impermeabile con interruttore On-Off a 2 poli illuminato, controllo elettronico della temperatura con display digitale e termostato di sicurezza.

La classe di isolamento 1 non consente l'uso in bagno e in tutti i luoghi che richiedono un isolamento di classe II. Non sono progettati per l'uso in ambienti pericolosi.

Sono disponibili con telaio in acciaio verniciato o in acciaio inossidabile.

Le applicazioni principali sono il riscaldamento di officine professionali, bungalow, cabine di gru, attrezzature edili, vagoni o cabine di guida di locomotive, locali tecnici, forni, container, essiccatoi.

### Caratteristiche principali

**Dimensioni:** 450 × 130 × 150 mm di corpo (scatola di controllo e gambe non incluse)

**Protezione dall'ingresso:** IP44

**Riscaldatori:** 3 elementi alettati in acciaio inossidabile 304L. Alette 25 × 50 mm in acciaio inossidabile 304. Carico superficiale 3W/cm<sup>2</sup>

**Materiale del telaio:** Lamiera di 0.8 mm di spessore, ad alta resistenza (resiste a +100 kg di carico distribuito), due versioni:

- Lamiera di acciaio zincata con vernice epossidica nera.

- Lamiera di acciaio inossidabile 304.

**Ventole (solo per la versione con ventole):** 3 ventole da 120 × 120 mm, portata 3 × 30m<sup>3</sup>/h. Aspettativa di vita L10: 50.000 h (>5 anni) a 25°C. L10 si riferisce al tempo in cui, statisticamente, il 90% della ventola sarà ancora operativo. L'aspettativa di vita si riduce di circa il 50% quando la temperatura ambiente sale a 50-70°C.

**Controlli:** Situati all'interno di una scatola di protezione PA66, IP65, IK10, con finestra sigillabile, che consente l'accesso a:  
- Controllo elettronico della temperatura, con regolazione differenziale, display digitale a 1/10°, intervallo di temperatura 4-40°C (può essere impostato in °F)

- Termostato a reset manuale con limite alto di sicurezza per la protezione contro l'ostruzione dell'uscita dell'aria o il malfunzionamento delle ventole.

- Interruttore antiribaltamento per la protezione contro i guasti del riscaldatore (non disponibile nella versione a 3 fasi)

**Collegamento elettrico:** tramite spina euro con messa a terra, 2 metri, 3 × 1.5 mm<sup>2</sup> (nessun cavo fornito nella versione a 3 fasi)

**Montaggio:** 2 gambe laterali (montaggio a parete).

**Tensione:** monofase 230V, 50/60Hz o 400V trifase con neutro

**Potenza:** monofase, 230V: 2000W, 3500W; 3 fasi: 4000W

**Temperatura ambiente:** Da -20 a +60°C

**Peso netto:** 9.1 kg

**Opzione:**

- Interruttore On-Off remoto a infrarossi

- Si accettano personalizzazioni

### Riferimenti

Telaio in acciaio verniciato nero			Telaio in acciaio inossidabile 304		
Riferimenti	Potenza (W)	Tensione (V)	Riferimenti	Potenza (W)	Tensione (V)
9CS34Y33023200HB	2000	230	9CS34Y33023200H4	2000	230
9CS34Y63023300HB	3500	230	9CS34Y63023300H4	3500	230
9CS34Y630433000B	4000	3 × 400	9CS34Y6304330004	4000	3 × 400



A causa del continuo miglioramento dei nostri prodotti, i disegni, le descrizioni e le caratteristiche utilizzate in queste schede tecniche sono solo a titolo indicativo e possono essere modificate senza preavviso.

# Sezione 6

## Radiatori industriali impermeabili

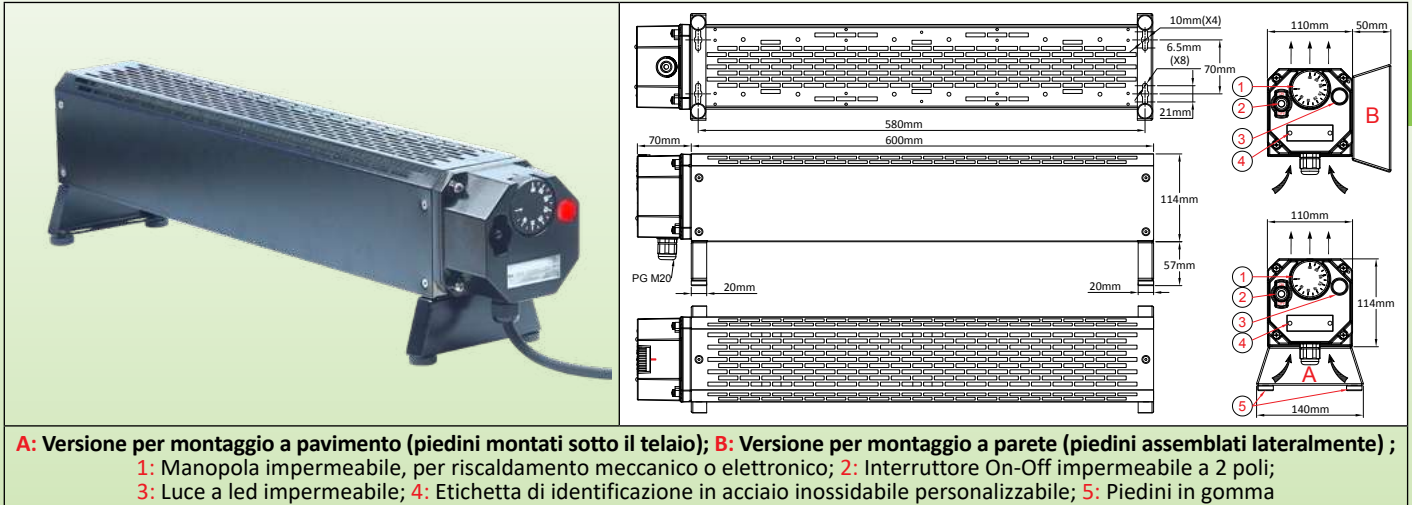


A causa del continuo miglioramento dei nostri prodotti, i disegni, le descrizioni e le caratteristiche utilizzate in queste schede tecniche sono solo a titolo indicativo e possono essere modificate senza preavviso.



# Radiatori industriali impermeabili

**Piccoli radiatori elettrici industriali a basamento, a convezione naturale, larghezza 110 mm, grado di impermeabilità IP69K (alta pressione, acqua calda), grado di protezione antiurto IK10, con 1 o 2 elementi riscaldanti alettati, 600W e 1200W. Tipo 9CA**



## Applicazioni principali

Questi riscaldatori per impieghi gravosi sono progettati per **applicazioni professionali, commerciali o industriali. Sono eccezionalmente robusti e lavabili con acqua calda con apparecchiature Karcher.** Sono dotati di una centralina di controllo impermeabile con interruttore On-Off multipolare, una luce pilota, un termostato di controllo regolabile (meccanico o elettronico), un limitatore di sicurezza e un interruttore di ribaltamento. Non sono progettati per l'uso in ambienti pericolosi. Sono disponibili con corpo in acciaio verniciato o in acciaio inossidabile. Le principali applicazioni sono il riscaldamento di officine professionali, bungalow, cabine di gru, attrezzature edili, cabine di guida di vagoni o locomotive, locali tecnici, forni, container, essiccatoi, laboratori farmaceutici e alimentari, locali di allevamento, attrezzature militari e armadi elettrici.

## Caratteristiche principali

- Dimensioni:** Corpo riscaldante 600 × 110 × 110 mm (gambe non incluse). Lunghezza totale 670 mm.  
**Protezione:** Ingresso: IP69K; urti: IK10.  
**Riscaldatori:** 1 o 2 elementi alettati in acciaio inossidabile 304L. Alette 25 × 50 mm in acciaio inossidabile 304. Carico superficiale 2W/cm<sup>2</sup>.  
**Materiale del telaio:** Lamiera di 0.8 mm di spessore, ad alta resistenza (resiste a +100 kg di carico distribuito), due versioni:  
 - Lamiera di acciaio con vernice epossidica. Il nero è standard. Grigio Ral 7035 disponibile con MOQ 100p.  
 - Lamiera di acciaio inossidabile 304.  
**Controlli:** Situati all'interno di un alloggiamento in alluminio verniciato con vernice epossidica, sigillabile. Include:  
 - Un termostato regolabile, **meccanico o elettronico**, con intervallo da 4 a 40°C.  
 - Un termostato a disco a reset manuale per la protezione contro l'ostruzione dell'uscita dell'aria.  
 - Un interruttore antiribaltamento per proteggere il riscaldatore da eventuali guasti.  
**Connessione elettrica:** Cavo H05RR-F, lunghezza 2 metri, 3 × 1 mm<sup>2</sup>.  
**Montaggio:** 2 gambe rimovibili possono essere montate sotto il telaio (montaggio a pavimento) o lateralmente (montaggio a parete).  
**Tensione:** monofase 230V, 50/60Hz.  
**Potenza:** 600W (1 elemento riscaldante) o 1200W (2 elementi riscaldanti).  
**Temperatura ambiente:** Da -20 a +60°C.  
**Peso netto:** 4.7 kg

### Riferimenti con termostato meccanico, 4-40°C, differenziale inferiore a 1°C

Corpo in acciaio verniciato nero			Corpo in acciaio inossidabile 304		
Riferimenti	Potenza (W)	Tensione (V)	Riferimenti	Potenza (W)	Tensione (V)
9CAR7S12023060EB	600	230	9CAR7S12023060EH	600	230
9CAR7S22023120EB	1200	230	9CAR7S22023120EH	1200	230

### Riferimenti con termostato meccanico, 4-40°C, differenziale inferiore a 0.3°C

Corpo in acciaio verniciato nero			Corpo in acciaio inossidabile 304		
Riferimenti	Potenza (W)	Tensione (V)	Riferimenti	Potenza (W)	Tensione (V)
9CAV7S12023060EB	600	230	9CAV7S12023060EH	600	230
9CAV7S22023120EB	1200	230	9CAV7S22023120EH	1200	230

# Radiatori industriali impermeabili



Riscaldatori elettrici industriali a basamento, a convezione naturale, **larghezza 130 mm, grado di impermeabilità IP69K (alta pressione, acqua calda), grado di protezione antiurto IK10, con 3 o 6 elementi riscaldanti alettati, 1750W e 3500W.**  
**Tipo 9CB**



**A:** Versione per montaggio a pavimento (piedini montati sotto il telaio); **B:** Versione per montaggio a parete (piedini assemblati lateralmente);  
**1:** Manopola impermeabile, per riscaldamento meccanico o elettronico; **2:** Interruttore On-Off impermeabile a 2 poli; **3:** Led impermeabile;  
**4:** Pulsante di reset manuale del termostato ad alto limite sotto il tappo a vite;  
**5:** Etichetta di identificazione in acciaio inossidabile personalizzabile; **6:** Piedini in gomma

## Applicazioni principali

Questi riscaldatori per impieghi gravosi sono progettati per **applicazioni professionali, commerciali o industriali. Sono eccezionalmente robusti e lavabili con acqua calda con apparecchiature Karcher.**

Sono dotati di una scatola di controllo impermeabile con interruttore on-off multipolare, una luce pilota, un termostato di controllo regolabile (meccanico o elettronico), un limitatore di sicurezza e un interruttore antiribaltamento.

Non sono progettati per l'uso in ambienti pericolosi.

Sono disponibili con corpo in acciaio verniciato o in acciaio inossidabile.

Le principali applicazioni sono il riscaldamento di officine professionali, bungalow, cabine di gru, attrezzature edili, cabine di guida di vagoni o locomotive, locali tecnici, forni, container, essiccatoi, laboratori farmaceutici e alimentari, locali di allevamento, attrezzature militari.

## Caratteristiche principali

**Dimensioni:** Sezione di riscaldamento 600 x 130 x 150 mm (gambe non incluse). Lunghezza totale 690 mm.

**Protezione: Ingresso:** IP69K, urti: IK10.

**Riscaldatori:** 3 o 6 elementi alettati in acciaio inossidabile 304L. Alette 25 x 50 mm in acciaio inossidabile 304. Carico superficiale 2W/cm<sup>2</sup>.

**Materiale del telaio:** Lamiera di 0.8 mm di spessore, ad alta resistenza (Resiste a +100 kg di carico distribuito), due versioni:

- Lamiera di acciaio con vernice epossidica. Il nero è standard. Grigio Ral 7035 disponibile con MOQ 100p.

- Lamiera di acciaio inossidabile 304.

**Controlli:** Situati all'interno di un alloggiamento in alluminio verniciato con vernice epossidica, sigillabile. Include:

- Un termostato regolabile, **meccanico o elettronico**, con intervallo da 4 a 40°C.

- Un termostato di sicurezza a reset manuale con limite alto per la protezione contro l'ostruzione dell'uscita dell'aria.

- Un interruttore antiribaltamento per proteggere il riscaldatore da eventuali guasti.

**Connessione elettrica:** Cavo H05RR-F, lunghezza 2 metri, 3 x 1.5mm<sup>2</sup> (versione monofase 1750W), 3 x 2.5mm<sup>2</sup> (versione monofase 3500W) o 5 x 1.5mm<sup>2</sup> (versione trifase 3500W).

**Montaggio:** 2 gambe rimovibili possono essere montate sotto il telaio (montaggio a pavimento) o lateralmente (montaggio a parete).

**Tensione:** monofase 230V, 50/60Hz o 400V trifase con neutro.

**Potenza:** 1750W (3 elementi riscaldanti) o 3500W (6 elementi riscaldanti).

**Temperatura ambiente:** Da -20 a +60°C.

**Peso netto:** 8.3 kg.

### Riferimenti con termostato meccanico, 4-40°C, differenziale inferiore a 1°C

Corpo in acciaio verniciato nero			Corpo in acciaio inossidabile 304		
Riferimenti	Potenza (W)	Tensione (V)	Riferimenti	Potenza (W)	Tensione (V)
9CBS7T32023175HB	1750	230	9CBS7T32023175H4	1750	230
9CBS7T62023350HB	3500	230	9CBS7T62023350H4	3500	230
9CBT7T62040350HB	3500	3 x 400	9CBT7T62040350H4	3500	3 x 400

### Riferimenti con termostato elettronico, 4-40°C, differenziale inferiore a 0.3°C

Corpo in acciaio verniciato nero			Corpo in acciaio inossidabile 304		
Riferimenti	Potenza (W)	Tensione (V)	Riferimenti	Potenza (W)	Tensione (V)
9CBX7T32023175HB	1750	230	9CBX7T32023175H4	1750	230
9CBX7T62023350HB	3500	230	9CBX7T62023350H4	3500	230
9CBX7T62040350HB	3500	3 x 400	9CBX7T62040350H4	3500	3 x 400



# Sezione 7

## Riscaldatori a infrarossi



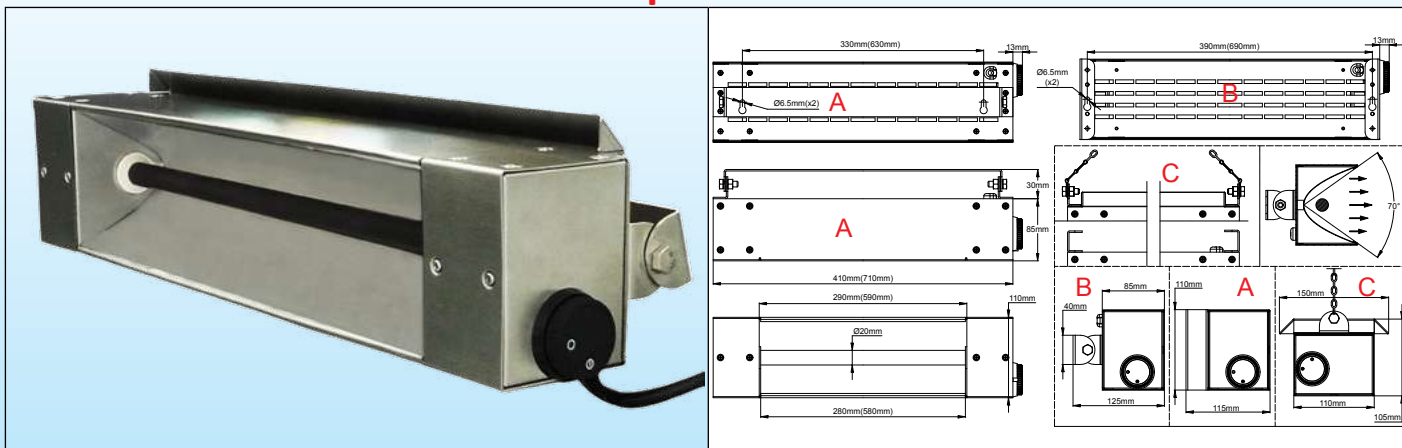
A causa del continuo miglioramento dei nostri prodotti, i disegni, le descrizioni e le caratteristiche utilizzate in queste schede tecniche sono solo a titolo indicativo e possono essere modificate senza preavviso.





# Riscaldatori a infrarossi

## Riscaldatori tubolari a infrarossi ad alta emissività, con alloggiamento di protezione Tipo 9MH



### Applicazioni

Irradiano nell'infrarosso tra 3 e 6 $\mu$ . Sono caratterizzati da un'emissività prossima al 100% in questo intervallo, presentano una bassa temperatura superficiale, un'elevata resistenza meccanica e un'alta resistenza alla corrosione. Sono particolarmente adatti per il riscaldamento, l'essiccazione o la polimerizzazione di gran parte dei materiali usuali, dove si riscaldano più velocemente rispetto al tradizionale riscaldamento a convezione.

Possono essere utilizzati per:

- Riscaldamento di prodotti esposti o in attesa nei fast food e nei ristoranti (Vedere il rapporto di test nella sezione 2 di questo catalogo).
- Essiccazione a bassa temperatura di pelle, legno, stampe e tinture, vernici, email in ceramica, alimenti, pesce.
- Polimerizzazione di vernici su metallo nell'industria automobilistica, degli elettrodomestici e simili.
- Riscaldamento di materie plastiche prima della formatura
- Sterilizzazione di dispositivi e apparecchiature mediche o alimenti
- Riscaldamento ambientale all'aperto
- Riscaldamento di postazioni di lavoro in officina
- Riscaldamento di bistecche, pollame.

### Caratteristiche principali

**Tubo radiante:** vedere descrizione a pagina 5 della sezione 4

**Alloggiamento:** 95 x 110 mm, acciaio inossidabile 304, con prese d'aria posteriori, lunghezze 410 mm (16") e 710 mm (28"). Molte altre lunghezze su richiesta.

**Riflettore:** parabolico, in alluminio lucidato

**Densità di potenza:** 3 W/cm<sup>2</sup>. (Altri valori su richiesta se la lunghezza d'onda deve essere modificata)

**Tempo di riscaldamento:** meno di 5 minuti (dalla temperatura ambiente alla stabilizzazione)

**Temperatura di superficie:** 400 - 450°C @ 25°C.

**Griglia di protezione:** su richiesta, come accessorio

**Connessioni elettriche:** Cavo da 2 metri, H05VVF, 3 x 1.5mm<sup>2</sup>, spina euro 16A con messa a terra. Cavo UL su richiesta.

**Montaggio:** 3 versioni, montaggio fisso a parete (A), montaggio rotante a parete (B), appeso (C).

**Interruttore:** Interruttore On-Off a 2 poli

**Protezione dall'ingresso:** IP40 (IP44 per il modello appeso)

**Tensione:** 230V standard. Altre tensioni su richiesta (MOQ applicabile)

**Regolazione della potenza:** vedere i dispositivi specifici P11 e P12 della sezione 4.

**Opzioni:**

- Altre lunghezze, da 280 a 1850 mm (da 11" a 72"), per coprire l'intera gamma di scaldavivande culinari.
- Più tubi raggruppati l'uno accanto all'altro sulla stessa superficie

### Riferimenti principali

Lunghezza totale (mm)	Potenza (Watt)	Montaggio	Riferimenti
410	525	Montaggio a parete, non direzionale (A)	9MHP290H23052SF1
410	525	Montaggio a parete direzionale (B)	9MHP290H23052SR1
410	525	Appeso (C)	9MHP290H23052SS1
710	1100	Montaggio a parete, non direzionale (A)	9MHP590H23110LF1
710	1100	Montaggio a parete direzionale (B)	9MHP590H23110LR1
710	1100	Appeso (C)	9MHP590H23110LS1



A causa del continuo miglioramento dei nostri prodotti, i disegni, le descrizioni e le caratteristiche utilizzate in queste schede tecniche sono solo a titolo indicativo e possono essere modificate senza preavviso.



A causa del continuo miglioramento dei nostri prodotti, i disegni, le descrizioni e le caratteristiche utilizzate in queste schede tecniche sono solo a titolo indicativo e possono essere modificate senza preavviso.

# Sezione 8

## Controlli per il riscaldamento ad aria

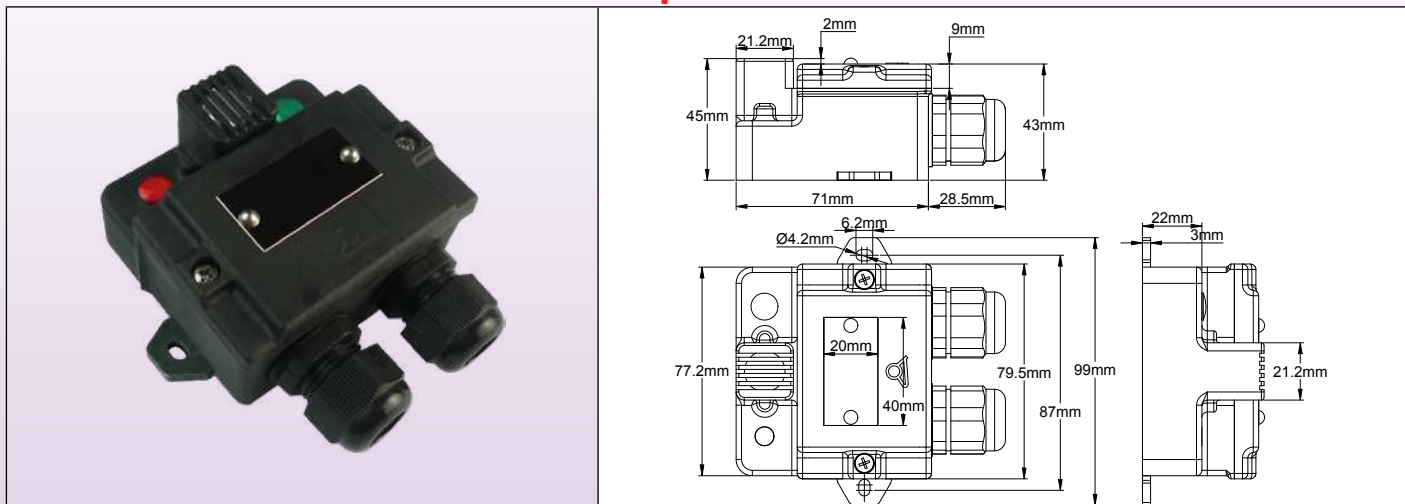


A causa del continuo miglioramento dei nostri prodotti, i disegni, le descrizioni e le caratteristiche utilizzate in queste schede tecniche sono solo a titolo indicativo e possono essere modificate senza preavviso.

# Controlli per il riscaldamento ad aria



## Termostato ambiente a impostazione fissa IP65, uscita passacavo, due luci pilota Tipo Y22



### Applicazioni

Utilizzato per rilevare la temperatura ambiente all'interno o all'esterno e aprire o chiudere un contatto elettrico a un valore predeterminato e non regolabile. Può essere utilizzato come termostato di allarme o antigelo. In questi dispositivi, il termostato, del tipo a disco bimetallico, è sovrastampato e isolato termicamente dalla parete su cui è montato. La coppa di rilevamento della temperatura è protetta meccanicamente da una griglia. È posizionato nella parte anteriore dell'alloggiamento, in modo da trovarsi in una zona di circolazione naturale dell'aria.

### Caratteristiche principali

**Montaggio:** A parete, tramite staffe laterali esterne. Le linguette possono essere ripiegate verso l'interno.

**Protezione:** IP65 e IK03 sulla protezione del termostato, IK10 sul resto dell'alloggiamento

**Materiale:** ABS-PC nero rinforzato con fibra di vetro

**Viti:** Acciaio inossidabile, imperdibili

**Uscita:** 2 pressacavi M20, PA66, IP66, per cavi da 6 a 12 mm di diametro.

**Potenza elettrica nominale:** Unipolare, da 8 a 16A 250V (100000 cicli). I contatti possono essere aperti in aumento o chiusi in aumento.

**Luci pilota:** consentono di visualizzare l'alimentazione e la posizione del contatto del termostato.

**Identificazione:** Il coperchio è dotato di un incavo di 20x40 mm per l'inserimento di una targhetta di identificazione in acciaio inossidabile rivettata o di un adesivo.

**Personalizzazione:** Su richiesta (MOQ applicabile)

**Connessione:** Morsettiera a vite da 4 mm<sup>2</sup> incorporata

**Opzioni:**

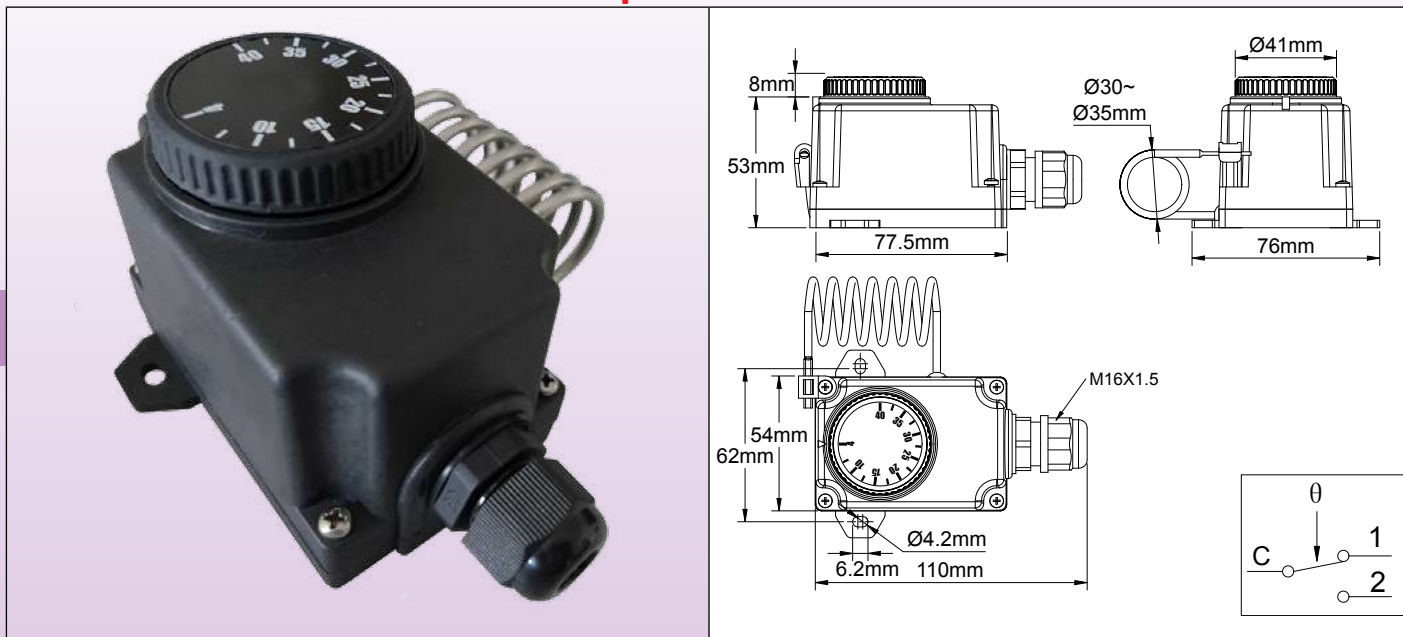
- Altre temperature di calibrazione
- Alloggiamento color crema
- Luci pilota da 115V

Temperatura di apertura (°C/°F)	Temperatura di chiusura (°C/°F)	Potenza elettrica nominale	Usi principali	Riferimenti
8°C/46.4°F	3°C/37.4°F	8A 250V	Protezione antigelo, accensione del dispositivo di sbrinamento o del riscaldamento	Y22D9J00806USUSA
10°C/50°F	4°C/39.2°F	10A 250V	Protezione antigelo, interruttori su dispositivo di sbrinamento o riscaldamento	Y22D9K01006USUSA
10°C/50°F	4°C/39.2°F	16A 250V	Protezione antigelo, interruttori su dispositivo di sbrinamento o riscaldamento	Y22D9L01006USUSA
30°C/86°F	20°C/68°F	10A 250V	Rilevamento del surriscaldamento del locale, spegne il riscaldamento	Y22D9K03006USUSA
20°C/68°F	30°C/86°F	10A 250V	Rilevamento del surriscaldamento del locale, attivazione dell'allarme (contatto di chiusura in aumento)	Y22D9K02006USUSA
70°C/158°F	60°C/140°F	10A 250V	Rilevamento incendio (resiste agli spruzzi d'acqua degli sprinkler)	Y22D9K07006USUSA

# Controlli per il riscaldamento ad aria



## Termostato ambiente a lampada "Pig tail", alloggiamento IP44 Tipo Y0308G



### Applicazioni

A Controllo della temperatura ambiente in locali professionali dove è richiesta una buona protezione da spruzzi di liquidi o polvere. Utilizzato in locali tecnici, allevamenti, come protezione antigelo o controllo della temperatura di riscaldamento o ventilazione.

### Caratteristiche principali

**Alloggiamento:** IP44, 77.5 x 54 x 53 mm, (manopola e pressacavo non inclusi), PC-ABS nero, UL94V0. Elevata resistenza agli urti e ai raggi UV. 2 occhielli rimovibili per il montaggio a parete.

**Ingresso elettrico:** Pressacavo M16.

**Regolazione della temperatura:** Con manopola stampata in °C. (Manopole stampate in °F disponibili in opzione)

**Elemento sensibile:** Lampada "pig tail" riempita di liquido, montata sul lato dell'alloggiamento in plastica.

**Intervalli di regolazione:** 4-40°C (40-105°F). Altri intervalli di temperatura disponibili con lampada diritta e capillare da 1.5 m: -35+35°C (-30+95°F), 30-90°C (85-195°F), 30-110°C (90-230°F), 50-200°C (120-390°F), 50-300°C (120-570°F)

**Connessioni elettriche:** terminali a vite

**Montaggio:** Montaggio a parete, tramite due alette laterali con fori per viti dia. 4 mm, distanza 62 mm.

**Contatti:** SPDT

**Potenza elettrica nominale:**

- Contatto aperto su aumento di temperatura (C-1) 16A(2.6) 250VCA
- Contatto chiuso su aumento di temperatura (C-2) 6A(0.6) 250VCA
- Vita elettrica >100.000 cicli.

### Riferimenti principali

°C		°F		Diametro della lampada (D, mm)	Lunghezza della lampada (L, mm)	Differenziale °C (°F)	Temperatura massima sulla lampada °C (°F)
Riferimenti (°C)	Intervalli di temperatura (°C)	Riferimenti (°F)	Intervalli di temperatura (°F)				
Y038GA004040AA3K	4-40°C	Y038GA004040AA3K	40-105°F	Dia 3	Dia 35 x 40 mm a spirale	3±2 (5.5±4)	60 (140)
Y038GA004040AO6J	4-40°C	Y038GA004040AA3K	40-105°F	6	140 dritto	3±2 (5.5±4)	60 (140)

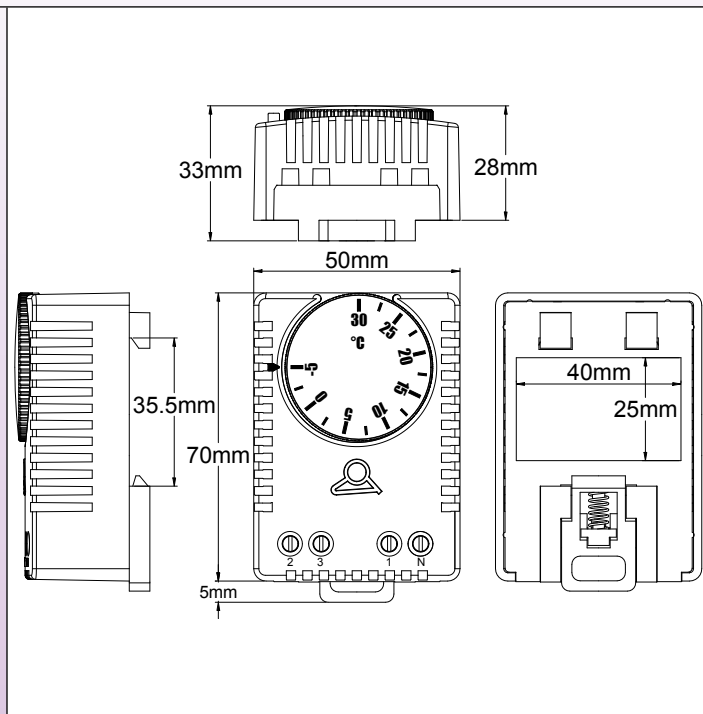
### Stampa della manopola

Stampa °F	Stampa °C
40-105°F	4-40°C

# Controlli per il riscaldamento ad aria



## Termostati di temperatura ambiente per quadri elettrici, montaggio su Guida Din Tipo Y02N



### Utilizzo principale:

Questi modelli sono stati progettati per controllare la temperatura all'interno degli armadi elettrici, montati su guida DIN. Il contatto SPDT consente di controllare un riscaldatore, una ventola o un sistema di raffreddamento. La funzione di anticipazione consente di selezionare 2 diversi valori per il differenziale.

### Caratteristiche principali

**Intervalli di temperatura:** -10+50°C (15-120°F); -5+30°C (23-86°F); 0+60°C (30-140°F); +20+80°C (70-180°F)

**Regolazione del set-point:** Manopola stampata in °C o °F

**Elemento sensibile:** bimetallo

**Tipo di contatto:** contatto a scatto, aperto o chiuso all'aumentare della temperatura, 10(2)A 125/250V alt.

**Vita elettrica:** > 10.000 cicli ai valori nominali

**Resistenza di contatto:** < 10mOhm

**Connessione elettrica:** 4 terminali a vite, per fili da 1.5 mm<sup>2</sup>. Il terminale di neutro deve essere utilizzato solo quando è necessaria l'anticipazione termica (differenziale ridotto).

**Attenzione:** di serie, l'anticipatore termico (TA) è cablato per l'uso a 230V.

**Montaggio:** tramite clip per guida DIN da 35 mm, EN50022

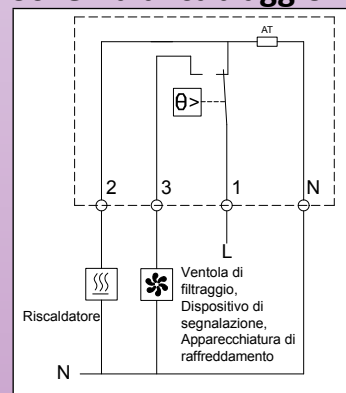
**Alloggiamento:** UL94 V0, PC-ABS, RAL 1010 grigio chiaro

**Dimensioni:** 70 x 50 x 33 mm

**Temperatura di funzionamento:** Da -20 a +80°C (-4+176°F)

**Protezione dall'ingresso:** IP30

### Schema di cablaggio



### Riferimenti principali (con anticipatore termico a 230V)\*

Tipi °C				Tipi °F			
Intervallo di temperatura (°C)	Anticipatore termico differenziale °C non collegato	Anticipatore termico differenziale °C collegato	Riferimenti	Intervallo di temperatura (°F)	Anticipatore termico differenziale °F non collegato	Anticipatore termico differenziale °F collegato	Riferimenti
-10+50°C	6°C±3°C	4°C±2°C	Y02NAC-10050114L	15-120°F	11±4°F	7±3°F	Y02NAC-10050114P
-5+30°C	6°C±3°C	4°C±2°C	Y02NAC-10050114L	23-86°F	11±4°F	7±3°F	Y02NAC005035114P
0+60°C	6°C±3°C	4°C±2°C	Y02NAC005035114L	30-140°F	11±4°F	7±3°F	Y02NAC000060114P
+20+80°C	6°C±3°C	4°C±2°C	Y02NAC020080114L	70-180°F	11±4°F	7±3°F	Y02NAC020080114P

\* Tipo con anticipatore termico 115V: sostituire 114 nel riferimento con 115

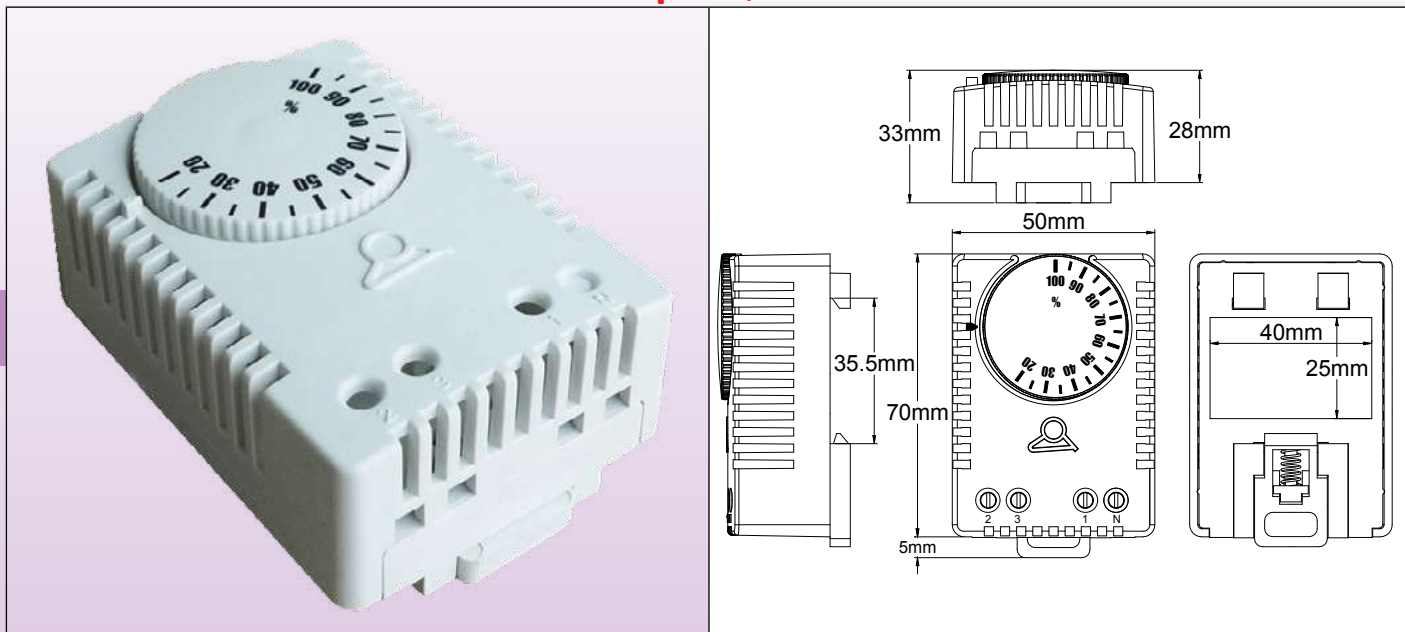
\* Tipo con anticipatore termico a 24V: sostituire 114 nel riferimento con 112

# Controlli per il riscaldamento ad aria



## Umidostati da armadio, montaggio su Guida DIN

### Tipo Q7C



### Applicazioni

La condensa nei quadri e negli armadi elettrici può essere critica per i componenti elettrici e la sicurezza. Questo umidostato miniaturizzato è progettato per accendere un riscaldatore o una ventola di ventilazione quando l'umidità relativa sale a livelli pericolosi, quando c'è il rischio di raggiungere il punto di rugiada, solitamente intorno al 65%. Può essere utilizzato anche per accendere umidificatori, deumidificatori o altri dispositivi. È progettato per il montaggio su guida DIN standardizzata.

### Caratteristiche principali

**Elemento di rilevamento dell'umidità:** film polimerico igroscopico con trattamento speciale, prodotto da Ultimheat, che garantisce una risposta rapida, una lunga durata e un'elevata stabilità.

**Intervallo di regolazione:** 35-95% RH

**Precisione di misurazione:**  $\pm 5\%$  RH

**Differenziale al 50% RH:** 4% RH ( $\pm 3\%$  RH)

**Mezzo di misurazione:** aria, senza pressione, non aggressiva

**Contatto elettrico:** contatti in argento, SPDT, 10A 250V

**Connessione:** 3 terminali a vite per fili da 1.5 mm<sup>2</sup>, coppia massima 0.5 N·m

**Montaggio:** clip per guida DIN da 35 mm EN50022

**Temperatura di funzionamento:** Da 0 a +60°C (da +32 a +140°F)

**Temperatura di stoccaggio:** -20 a +70°C (-4 a +158°F)

**Posizione di montaggio:** verticale

**Tensione di alimentazione:** l'umidostato deve essere montato in modo che non vi siano accumuli di condensa sul dispositivo o al suo interno. Se la tensione di alimentazione è superiore a 48 V, in caso di condensa sul microinterruttore o sui terminali di collegamento vi è il rischio di formazione di archi di tensione che potrebbero distruggere il comando.

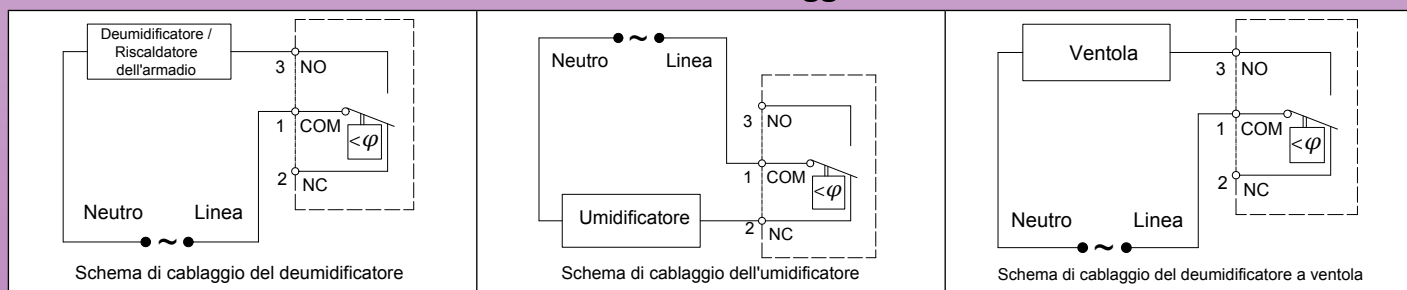
**Classe di protezione dall'ingresso:** IP30

**Dimensioni:** 67x50x 36 mm

**Manutenzione:** Il nastro di rilevamento dell'umidità non richiede manutenzione in aria pulita. L'aria contenente solventi può causare errori di misurazione e guasti, a seconda del tipo e della concentrazione. Depositi come aerosol di resina, aerosol di lacca, fumi, che finiscono per formare una pellicola idrorepellente, sono dannosi per l'elemento di misurazione.

**Riferimento:** Q7C030100I001R00

### Schema di cablaggio

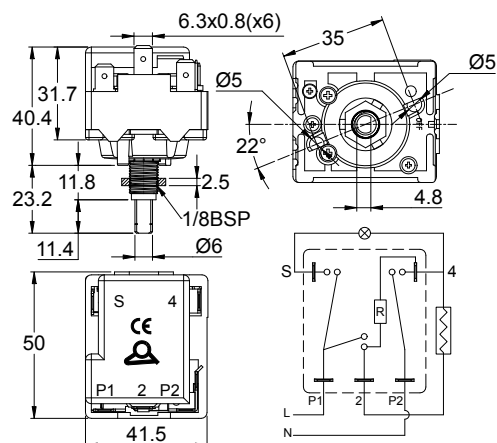






# Controlli per il riscaldamento ad aria

## Regolatori di energia, albero da 6 mm, montaggio a bussola Tipo 35ER



### Applicazioni

I regolatori di energia sono utilizzati per regolare la potenza dei riscaldatori elettrici. Collegati in linea con i riscaldatori elettrici, forniscono una sequenza di cicli regolabile, regolando così la potenza elettrica media.

### Caratteristiche principali

**Dimensioni dell'alloggiamento:** 50 x 42 x 39 mm (albero non incluso)

**Materiale dell'alloggiamento:** PPS resistente alle alte temperature

**Terminali:** 6.3 x 0.8 ad attacco rapido

**Regolazione:** dia. 6 mm con albero piatto da 4.8, lunghezza 11.4 mm (i modelli di tipo UK con albero dia. 4.75 mm sono disponibili su richiesta, si applica il MOQ)

**Angolazione:**

- Meccanica: 360°, con due poli spenti in posizione 0

- Elettrica: Posizione minima a 75° angolare, posizione massima a 285° angolare. (Altre angolazioni, con un massimo di 208,5°, sono disponibili su richiesta, con un MOQ).

**Montaggio:** Bussola centrale da ¼ BSP con perni di centraggio. 2 M4, distanza 28 mm, staffa di montaggio a vite disponibile su richiesta (MOQ applicabile)

**Valori nominali:** 12A 230V resistivo, SPDT+ contatto pilota on off. Altre configurazioni di contatti (SPST, SPDT senza pilota, doppio circuito, ecc.) sono disponibili su richiesta (MOQ).

**Temperatura ambiente massima:** 125C/257°F

**Approvazione:** CE

### Riferimenti principali

Riferimento	Tensione	Riferimento	Tensione
35ER102TF024V	24	35ER101TF230V	230
35ER102TF048V	48	35ER104TF400V	400
35ER105TF110V	110		

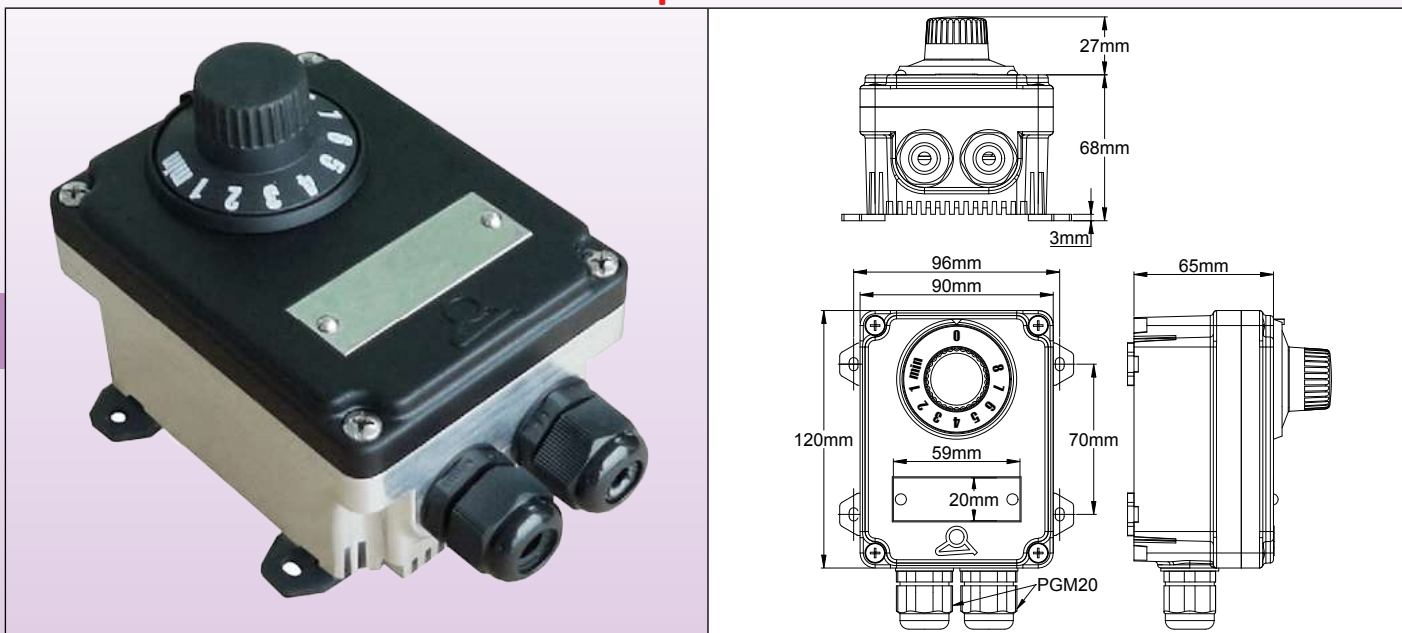
### Manopole e quadranti

		Manopola in poliammide nera con stampa bianca	Riferimento: 66MD003 000071			Manopola in ABS nero dia. 50 mm, stampa da 0 a 8	Riferimento: 66MU006 0MN008E AW
		Manopola in poliammide nera con freccia bianca, per quadrante in alluminio anodizzato	Riferimento: 66MF006 000001			Cornice nera in ABS per manopola dia. 50 mm	Riferimento: 66EN5
		Quadrante in alluminio anodizzato con stampa 0-100 per manopola a freccia	Riferimento: 66CG5001				

# Controlli per il riscaldamento ad aria



## Regolatori di energia elettromeccanici con alloggiamento di protezione IP54. Tipo 3AE



### Applicazioni

Soluzione economica per il controllo dell'energia di elementi riscaldanti ad alta inerzia termica (dispositivo a cicli termici), utilizzati in locali professionali e commerciali, fienili, stalle, pollai, allevamenti di pollame.

### Caratteristiche principali

**Visualizzazione del set-point:** manopola graduata da min a 8.

La posizione minima fornisce circa il 5% della potenza e la posizione 8 circa il 100%, con curva non lineare.

La posizione zero fornisce la disconnessione completa della linea e del neutro.

**Uscita:** Apertura e chiusura ciclica di un contatto elettrico con un tempo di ciclo compreso tra 20 e 30 secondi per l'utilizzo di elementi riscaldanti ad alta inerzia termica o per il riscaldamento a convezione. Non utilizzare su emettitori a bassa inerzia termica a infrarossi medi e lunghi.

**Potenza elettrica nominale:** 12A 250V

**Alloggiamento:** 120 x 70 x 65 mm, posteriore in alluminio con alette di raffreddamento, anteriore in PA66 nero.

**Grado di protezione:** IP54

**Montaggio:** Montaggio a parete, con 4 gambe rimovibili, distanza 70 x 96 mm

**Connessione interna:** 4 vie da 6 mm<sup>2</sup>, morsettiera in ceramica. (2 terminali di ingresso di alimentazione, 2 terminali di uscita di alimentazione). 2 terminali di terra.

**Cavi Ingresso-Uscita:** tramite 2 pressacavi, M20, poliammide.

**Tensione residua a riposo:** 0 V

**Corrente di dispersione a riposo:** 0 mA

**Temperatura ambiente:** Da -20 a +70°C

**Tensione di isolamento:** 1500VCA

**Resistenza di isolamento:** 50MΩ/500VCC

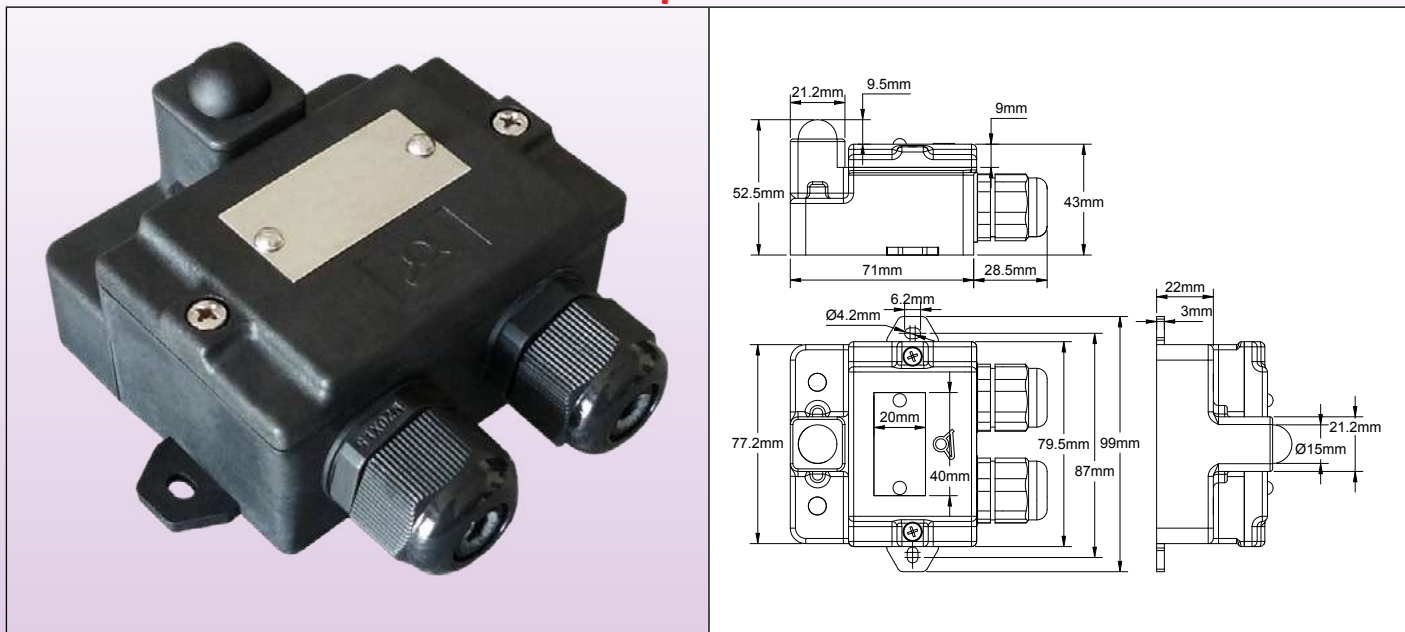
**Importante:**

- Installare questa unità in una linea con un interruttore automatico appropriato.
- Non utilizzare per il controllo della velocità dei motori elettrici

### Riferimenti principali

Riferimento	Tensione	Riferimento	Tensione
3AER102TF024V	24	3AER101TF230V	230
3AER102TF048V	48	3AER104TF400V	400
3AER105TF110V	110		

## Termostati per riscaldamento a infrarossi a regolazione fissa Tipo Y24



### Applicazioni

Termostato a disco a regolazione fissa, situato all'interno di un corpo nero emisferico. Il termostato a disco rileva il calore prodotto dall'assorbimento degli infrarossi nel corpo nero in cui è inserito.

Da utilizzare in locali professionali e commerciali, edifici industriali e zootecnici.

### Caratteristiche principali

Per misurare correttamente la temperatura irradiata è necessario installare il dispositivo in una posizione esposta alla radiazione diretta. In questi alloggiamenti, il termostato è isolato termicamente dalla parete su cui è montato e rileva la temperatura risultante dall'assorbimento da parte del corpo nero sommata alla temperatura ambiente della stanza.

**Alloggiamento:** 77.2 x 71 x 52.5 mm, nero PC-ABS

**Classe di protezione:** IP65

**Montaggio:** Montaggio a parete, con 2 gambe rimovibili, distanza 87 mm

**Connessione interna:** 6 vie da 4 mm<sup>2</sup>, morsetteria in ceramica. (2 terminali di ingresso di alimentazione, 2 terminali di uscita di alimentazione, 2 terminali di terra).

**Ingresso-uscita cavi:** 2 pressacavi, M20, poliammide.

**Potenza elettrica nominale:** 15A 250VCA

**Temperatura di set-point:** vedi tabella dei riferimenti. Altre temperature su richiesta (MOQ applicabile)

**Temperatura ambiente:** Da -20 a +70°C

**Tensione di isolamento:** 2000VCA

**Resistenza di isolamento:** 500MΩ/500VCC

### Riferimenti principali

Riferimento	°C		°F	
	Temperatura di apertura	Temperatura di chiusura	Temperatura di apertura	Temperatura di chiusura
Y24D9J03308CUSV0	33	25	91.4	77
Y24D9Q04511CUSV0	34*	45*	93.2	113
Y24D9J04010CUSV0	40	30	104	86
Y24D9J05010CUSV0	50	40	122	104
Y24D9J05510CUSV0	55	45	131	113
Y24D9J06010CUSV0	60	50	140	122
Y24D9J07010CUSV0	70	60	158	140

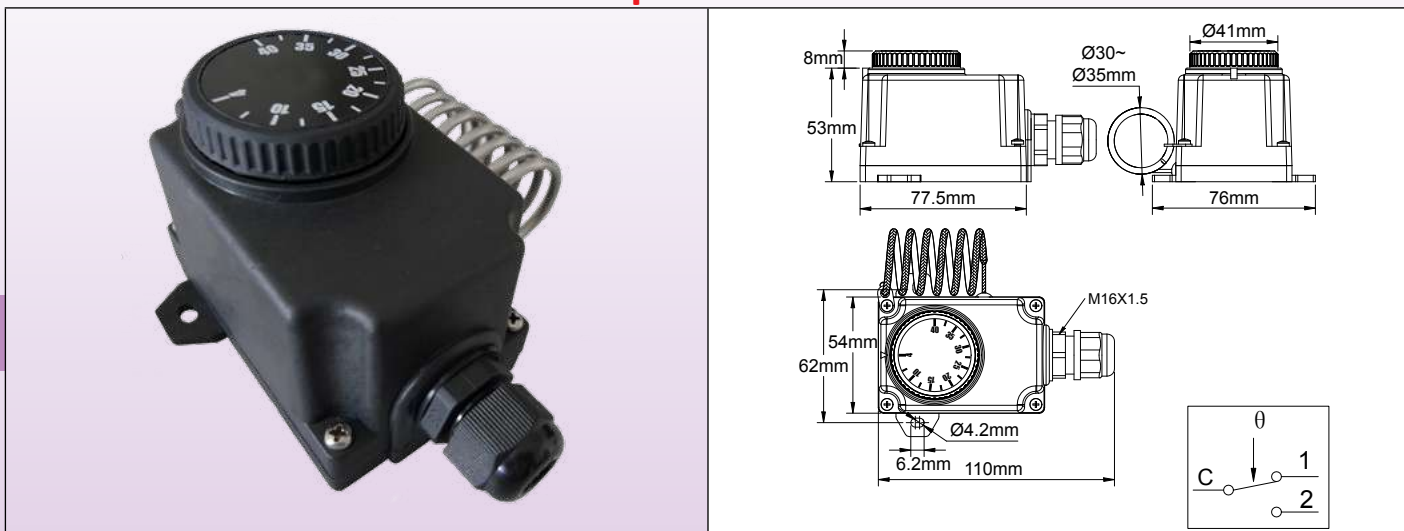
\* Chiusura su contatto per l'aumento della temperatura.

# Controlli per il riscaldamento ad aria



Termostato ambiente a lampada e capillare per riscaldamento a infrarossi, alloggiamento IP44

## Tipo 0308H



### Applicazioni

Questi termostati regolabili con lampada a spirale hanno un lampada appositamente trattata per essere sensibile agli infrarossi.

Per misurare correttamente la temperatura irradiata è necessario installare il dispositivo in una posizione esposta alla radiazione diretta. In questi dispositivi, il termostato rileva la temperatura risultante dall'assorbimento degli infrarossi da parte della lampada nera sommata alla temperatura ambiente.

### Caratteristiche principali

**Alloggiamento:** IP44, 77.5 x 54 x 53 mm, (manopola e pressacavo non inclusi), PC-ABS nero, UL94V0. Elevata resistenza agli urti e ai raggi UV. 2 alette di montaggio a parete rimovibili.

**Ingresso elettrico:** Pressacavo M16.

**Regolazione della temperatura:** Con manopola stampata in °C.

Manopole stampate in °F disponibili in opzione

**Elemento sensibile:** Lampada elicoidale riempita di liquido, montato sul lato dell'alloggiamento di plastica.

**Intervalli di regolazione:** 4-40°C (40-105°F).

**Connessioni elettriche:** terminali a vite

**Montaggio:** Montaggio a parete, mediante due alette laterali con fori per viti dia. 4 mm, distanza 62 mm.

**Contatti:** SPDT

**Potenza elettrica nominale:**

- Contatto aperto su aumento di temperatura (C-1) 16A(2.6) 250VCA

- Contatto chiuso su aumento di temperatura (C-2) 6A(0.6) 250VCA

- Vita elettrica >100.000 cicli.

### Riferimenti principali

°C		°F		Diametro della lampada (D, mm)	Lunghezza della lampada (L, mm)	Differenziale °C (°F)	Temperatura massima sulla lampada °C (°F)
Riferimenti (°C)	Intervalli di temperatura (°C)	Riferimenti (°F)	Intervalli di temperatura (°F)				
Y308HA004040AA3J	4-40°C	Y308HA004040AA3K	40-105°F	Dia 3	Dia 35 x 40 mm a spirale	3±2 (5.5±4)	60 (140)
Y038HA004040AO6J	4-40°C	Y038HA004040AO6K	40-105°F	6	140 dritto	3±2 (5.5±4)	60 (140)

Disponibile anche con manopola stampata 0-10 o manopola stampata a mezzaluna

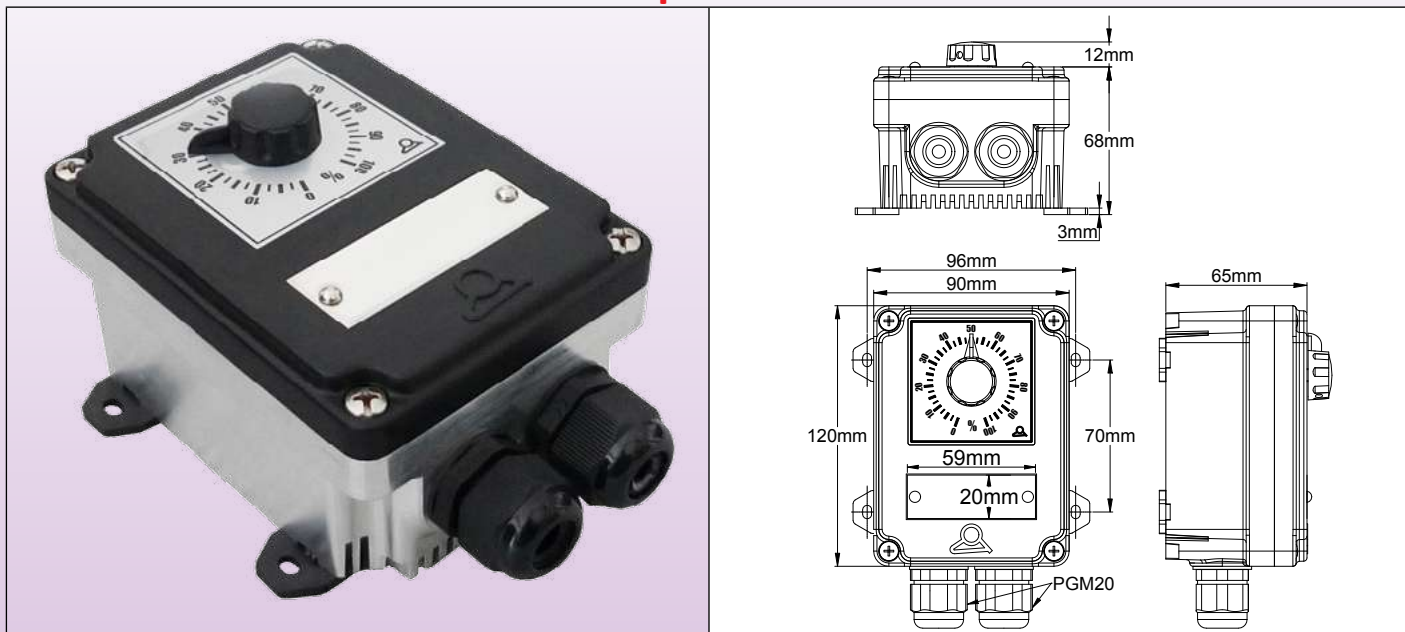
### Stampa della manopola

Stampa °F	Stampa °C	Stampa decimale	Stampa a mezzaluna
40-105°F	4-40°C	0-10	4-40°C

# Controlli per il riscaldamento ad aria



## Controllo elettronico di potenza per riscaldatori a infrarossi, da 10 a 20A. Alloggiamento miniaturizzato IP65 con scambiatore di calore integrato Tipo 3AS



### Applicazioni

Controllo di potenza a relè allo stato solido, per la misurazione della potenza degli emettitori a infrarossi tra il 5% e il 100% del loro valore nominale. Per l'uso in locali professionali e commerciali, edifici industriali e zootecnici.

### Caratteristiche principali

**Visualizzazione del set-point:** potenziometro graduato in % della potenza.

**Uscita:** zero crossing (senza interferenze radio), con tempo di ciclo di 10 ms, per l'uso su irradiatori all'infrarosso a bassa inerzia termica, medi e lunghi.

**Alloggiamento:** 120 x 70 x 65 mm, posteriore in alluminio con alette di raffreddamento, anteriore in PA66 nero.

**Grado di protezione:** IP54

**Montaggio:** Montaggio a parete, con 4 gambe rimovibili, distanza 70 x 96 mm.

**Connessione interna:** 4 vie da 6 mm<sup>2</sup>, morsettiera in ceramica. (2 terminali di ingresso di alimentazione, 2 terminali di uscita di alimentazione). 2 terminali di terra.

**Ingresso-uscita cavi:** tramite 2 pressacavi, M20, poliammide.

**Tensione residua a riposo:** ≤ 1.5V

**Corrente di dispersione a riposo:** ≤ 4mA

**Temperatura ambiente:** Da -20 a +70°C

**Tensione di isolamento:** 2000VCA

**Resistenza di isolamento:** 500MΩ/500VCC

#### Importante:

- Come tutti i relè allo stato solido, questo dispositivo dissipa circa lo 0.5% della potenza per effetto Joule.
- Installare questa unità in una linea con un interruttore di alimentazione e un interruttore automatico appropriato.
- Non utilizzare per il controllo della velocità dei motori elettrici

### Riferimenti

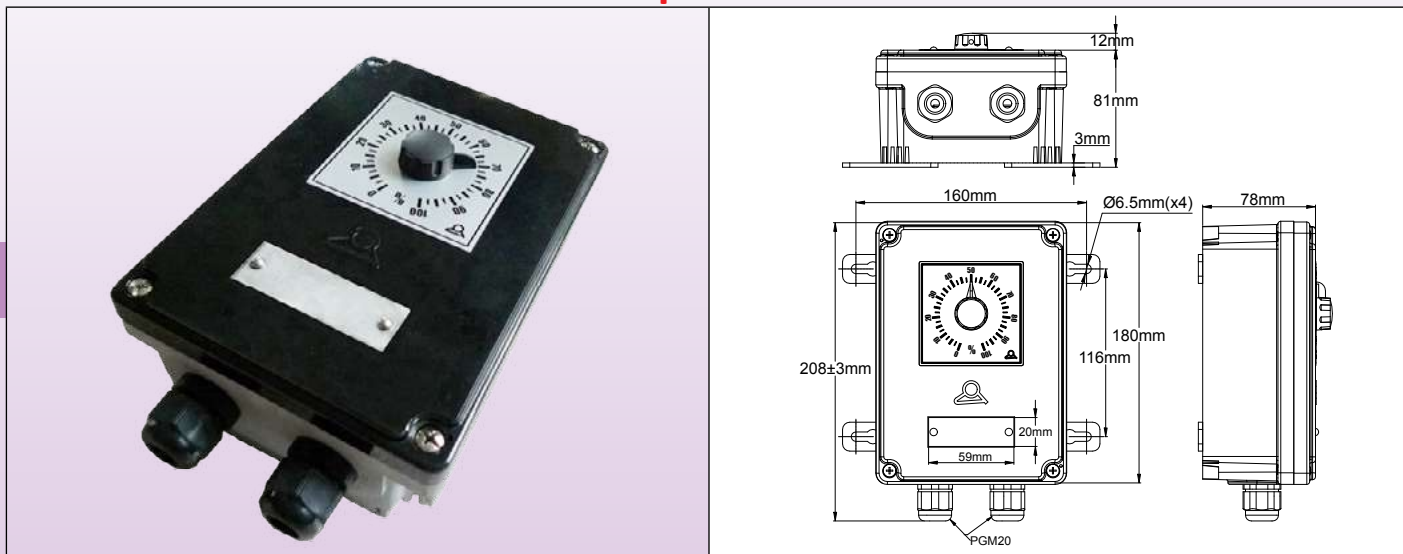
Riferimento	Potenza massima	Tensione	Riferimento	Potenza massima	Tensione
3ASN30100110	10A	220-240V	3ASN30700110	10A	380-400V
3ASN30100120	20A	220-240V	3ASN30700120	20A	380-400V

# Controlli per il riscaldamento ad aria



Controllo elettronico di potenza per riscaldatori a infrarossi, da 25 a 60A.  
Alloggiamento IP65 con scambiatore di calore incorporato

**Tipo 3AY**



## Applicazioni

Controllo di potenza a relè allo stato solido, per la misurazione della potenza degli irradianzi a infrarossi tra il 5% e il 100% del loro valore nominale. Per l'uso in locali professionali e commerciali, edifici industriali e zootecnici.

## Caratteristiche principali

**Visualizzazione del set-point:** potenziometro graduato in % della potenza.

**Uscita:** zero crossing, (senza interferenze radio), con tempo di ciclo di 10 ms, per l'uso su irradianzi all'infrarosso a bassa inerzia termica, medi e lunghi.

**Alloggiamento:** 180x130x78 mm, posteriore in alluminio con alette di raffreddamento, anteriore in PA66 nero.

**Grado di protezione:** IP65, con guarnizione impermeabile sull'albero del potenziometro di regolazione.

**Montaggio:** Montaggio a parete, con 4 gambe rimovibili, distanza 70 x 96 mm

**Connessione interna:** 4 vie da 6 mm<sup>2</sup>, morsetteria in ceramica. (2 terminali di ingresso di alimentazione, 2 terminali di uscita di alimentazione). 2 terminali di terra.

**Ingresso-uscita cavi:** 2 pressacavi, M20, poliammide.

**Protezione contro il surriscaldamento:** termostato a disco ad alto limite incorporato, a reset automatico, si apre a 80°C.

**Interruttore On-Off a 2 poli:** Disponibile solo sui modelli 25A 220-240 (non consente la regolazione della potenza tra 0 e 20%).

**Tensione residua allo spegnimento:** ≤ 1.5V

**Corrente di dispersione allo spegnimento:** ≤ 4mA

**Temperatura ambiente:** Da -20 a +70°C

**Tensione di isolamento:** 2000VCA

**Resistenza di isolamento:** 500MΩ/500VCC

**Importante:**

- Come tutti i relè allo stato solido, questo dispositivo dissipa circa lo 0.5% della potenza per effetto Joule.
- Installare questa unità in una linea con un interruttore di alimentazione e un interruttore automatico appropriato.
- Non utilizzare per il controllo della velocità dei motori elettrici

## Riferimenti principali

Riferimento	Potenza massima	Tensione	Riferimento	Potenza massima	Tensione
3AYM30100125*	25A	220-240V	3AYN30700125	25A	380-400V
3AYN30100125	25A	220-240V	3AYN30700140	40A	380-400V
3AYN30100140	40A	220-240V	3AYN30700160	60A	380-400V
3AYN30100160	60A	220-240V			

\* Modello con interruttore On-Off a 2 poli





# ULTIMHEAT

## HEAT & CONTROLS



Raccolta dei cataloghi su  
[www.ultimheat.com](http://www.ultimheat.com)

**Produttore di componenti elettromeccanici & sotto-gruppi di riscaldamento OEM**

- Termostati meccanici
- Sicurezze meccaniche unipolari & tripolari
- Termostati & sicurezze ATEX
- Flusso attraverso riscaldatori di liquido
- Riscaldatori ad immersione
- Elementi riscaldanti per aria e liquidi
- Blocchi di connessione
- Alloggiamenti per ambienti corrosivi
- Flussostati
- Interruttori di livello.
- Pressostati e interruttori pneumatici
- Collegamenti fusibili e meccanismi di rilevamento incendio
- Attrezzature per il tracciamento
- **Soluzioni personalizzate**





24

22

21

20

19

18

17

16

15

14

13

12

11

10

9

8

7

6

5

4

3

2

1

0

0

0

0

0

0

0

0

0

0

0

0

0

0

0

0

0

0

0

0

0

0

0

0

0

0

0

0

0

0

0

0

0

0

0

0

0

0

0

0

0

0

0

0

0

0

0

0

0

0

0

0

0

0

0

0

0

0

0

0

0

0

0

0

0

0

0

0

0

0

0

0

0

0

0

0

0

0

0

0

0

0

0

0

0

0

0